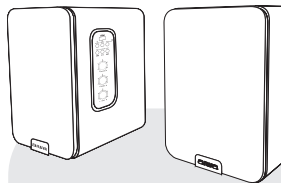


aiwa®

Japan est1951

ASP-A200

- QUICK GUIDE EN
- GUÍA RÁPIDA ES
- GUIDE RAPIDE FR
- KURZANLEITUNG DE
- GUIDA RAPIDA IT
- +25



ACTIVE BOOKSHELF SPEAKER PAIR

aiwa® Japan est1951

Follow us! aiwaEU www.eu-aiwa.com

AIWA CO., LTD. Kita-Ku TOKYO 115-0045, JAPAN

©AIWA EUROPE S.L. All Rights Reserved.

Printed in P.R.C.

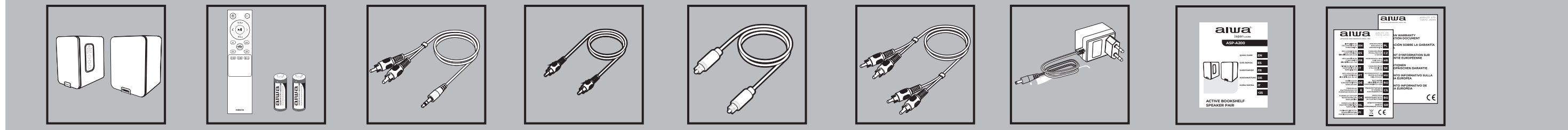


V4. CO

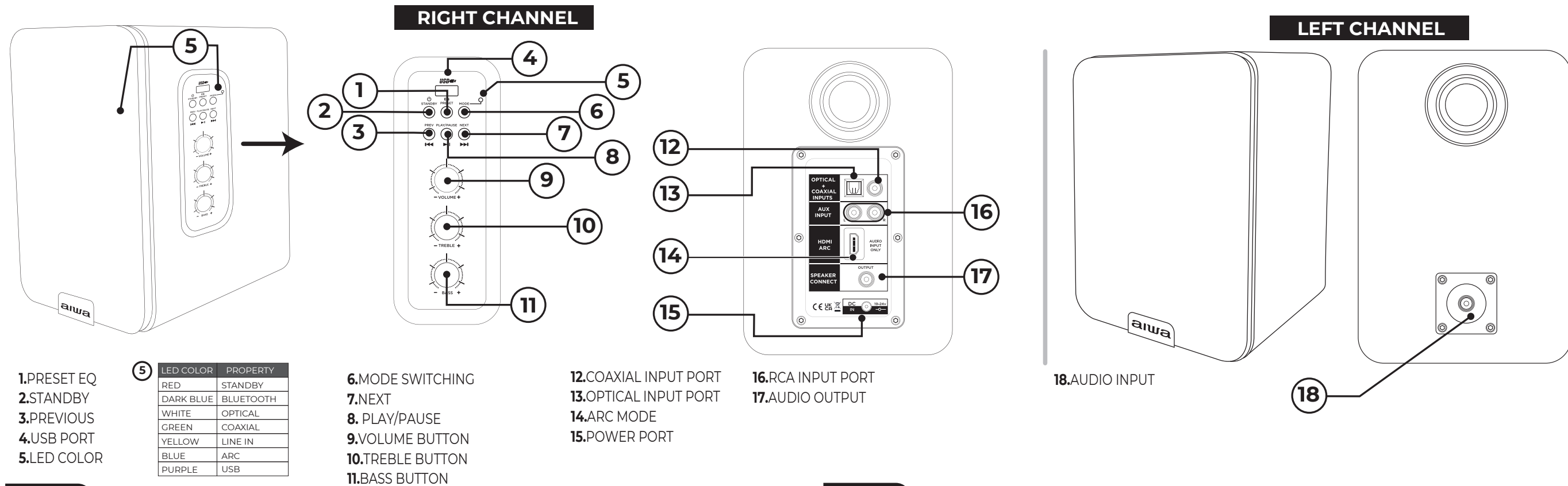
ASP-A200

- 2x MAIN WOOFER
- BASS REFLEX REAR HORN
- 40Hz-20KHz FREQUENCY RESPONSE
- 50W RMS AUDIO POWER
- 85dB SOUND PRESSURE LEVEL
- FULL MUF CABINET
- 1.25" 3.1cm SILK DOME TWEETER
- 4" 10.1cm MAIN WOOFER SPEAKER DRIVERS
- 2x TWEETER

01. WHAT'S IN THE BOX?

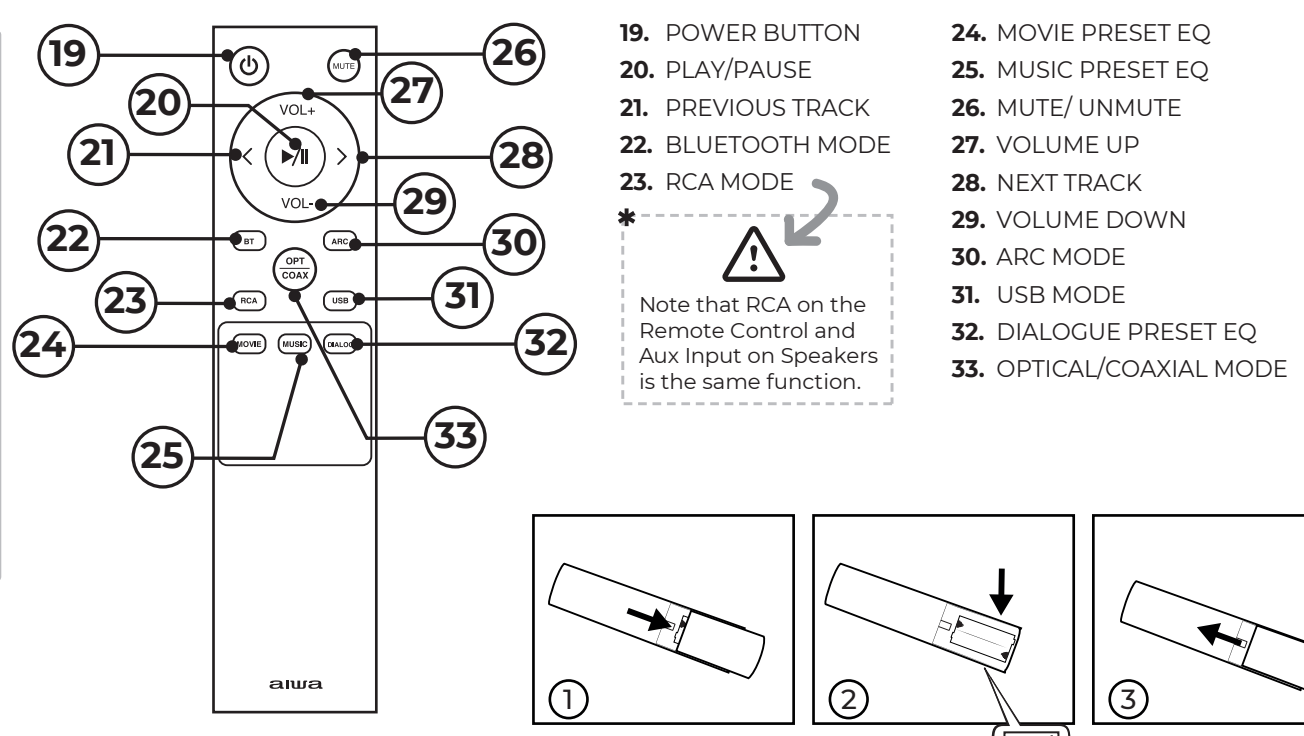


02. OVERALL VIEW

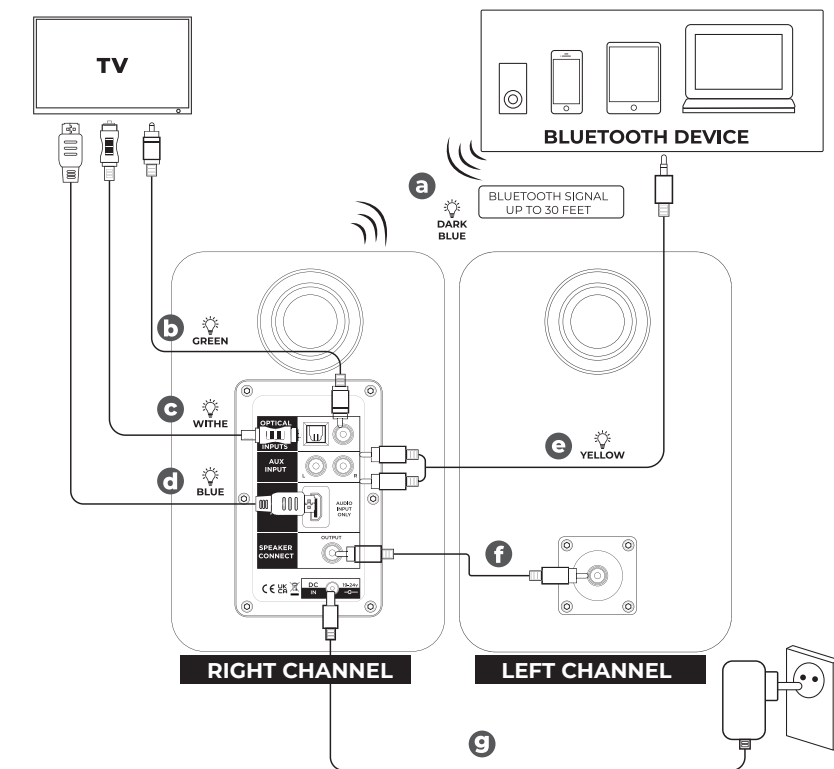


LED COLOR	PROPERTY
RED	STANDBY
DARK BLUE	BLUETOOTH
WHITE	OPTICAL
GREEN	COAXIAL
YELLOW	LINE IN
BLUE	ARC
PURPLE	USB

REMOTE CONTROL

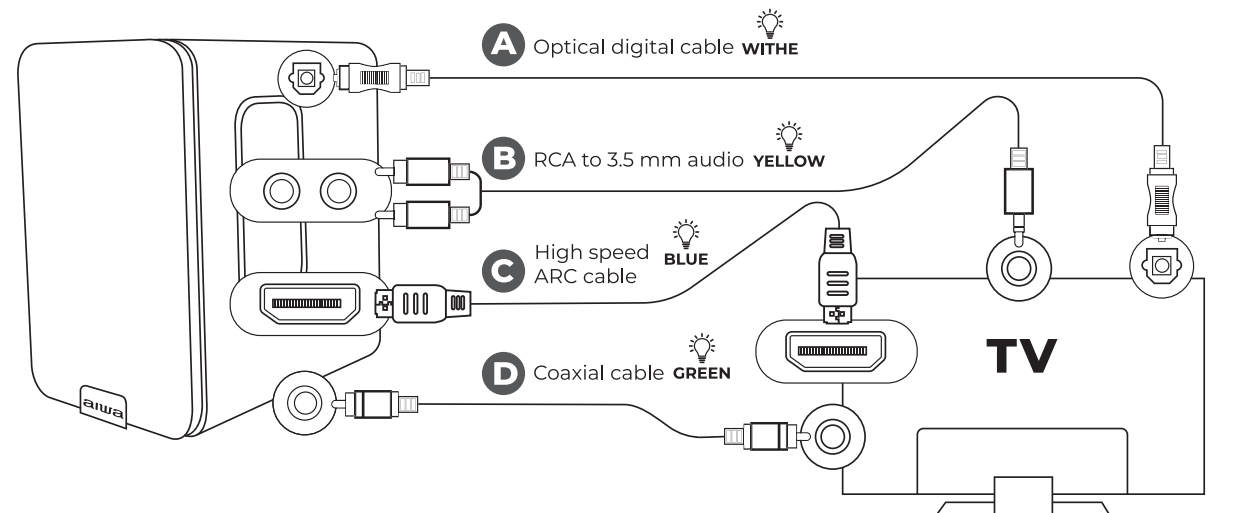


03. CONNECTION DIAGRAM



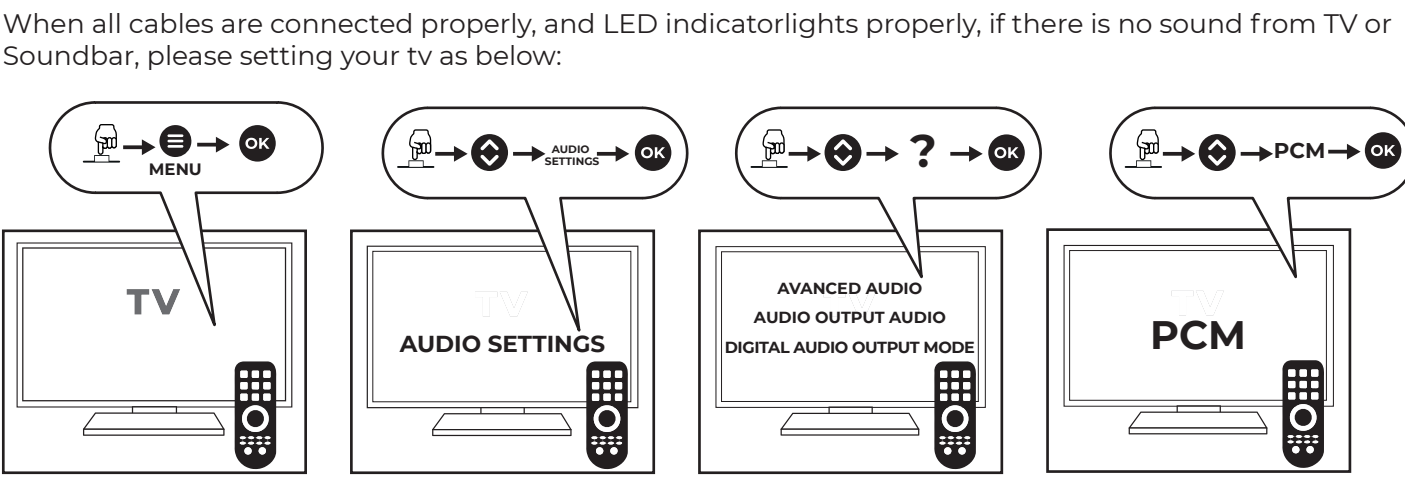
- a BLUETOOTH (DARK BLUE)
- b COAXIAL CABLE (GREEN)
- c DIGITAL OPTICAL CABLE (WHITE)
- d HIGH SPEED ARC CABLE (BLUE)
- e STEREO RCA TO 3.5MM AUDIO CABLE (YELLOW)
- f RCA TO RCA AUDIO CABLE
- g POWER ADAPTER

04. CONNECTING WITH A TV



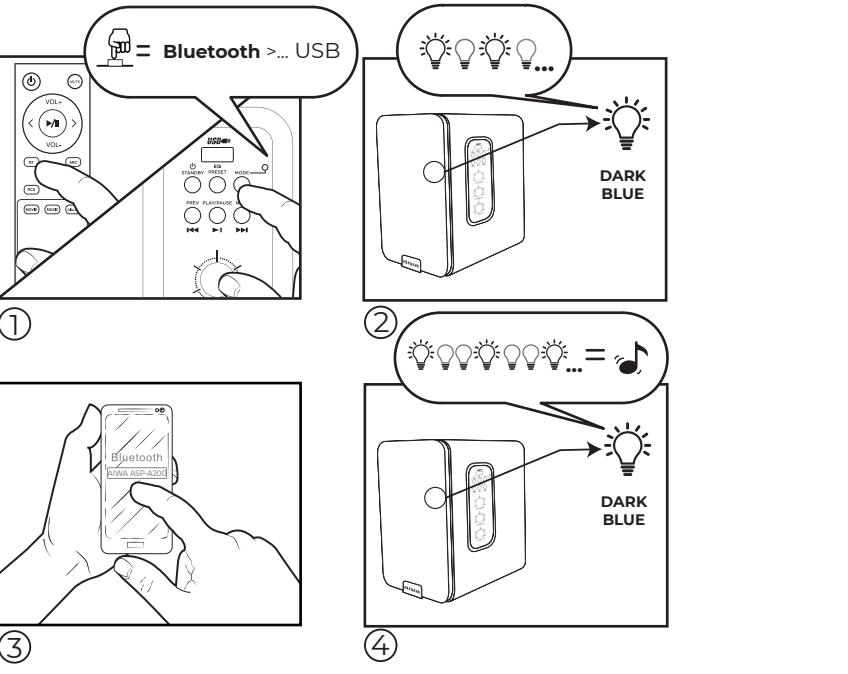
- A Method 1. Connecting using an Optical cable. Select Optical mode and set the TV's audio output to "PCM". (White)
- B Method 2. Connecting using a RCA to 3.5mm audio cable. Select RCA mode. (Yellow)
- C Method 3. Connecting using an ARC cable. Select ARC mode and set the TV's audio output to "PCM". (Blue)
- D Method 4. Connecting using a Coaxial cable. Select Coaxial mode and set the TV's audio output to "PCM". (Green)

05. SETTING "PCM" ON YOUR TV



Some televisions may have a different menu and may list various audio settings instead.

06. CONNECTING A BLUETOOTH DEVICE



BG - БЪЛГАРСКИ
 Означава има в кутията? **02:** Общ изглед активен говорител 1.Настройка ЕК 2.В готовност 3.Предишан 4.Флашка порт 5.Цвят на светодиода: Червен - в готовност, тъмно син>Блутут бял>оптичен, зелен> коаксиален, жълт>линия в, син>дъга, лилав>флашка 6.Превключване на режим 7.Следващите 8. Възпроизвеждане / пауза 9.Бутон за сила на звука 10.Требъл бутон 11.Бас бутон 12.Коаксиален вход 13.Оптичен вход порт 14.Дъгов режим 15.Енергиен порт 16.Входен порт 17.Аудио Изход 18.Аудио Вход 19.Бутон за захранване 20.Възпроизвеждане / пауза 21.Предишна песен 22.Блутут режим 23.Модел "Имайте предвид, че **RCA** на дистанционното управление и на входа на високоговорителите е една и съща функция. 24.Еквалайзер за филм 25.Музикален еквалайзер 26.Изключване / включване на звука 27.Увеличи звука 28.Следваща песен 29.Намали звука 30.Дъгов режим 31.Модем 32.Диалог предварително зададена еквалайзер 33.Оптичен / коаксиален режим **03:** Диаграма на свързване а) Блутут (тъмно син) б) коаксиален кабел (зелен) в) цифров оптичен кабел(бял)г) високоскоростен дъгов кабел (син) д) стерео рка до 3,5 мм аудио кабел (жълт) е) рка до рка аудио кабел ж) захранващ адаптер (червен) **04:** Свързване с телевизор а. Метод 1. Свързване с помощта на оптичен кабел. Изберете оптичен режим и задайте аудио изхода на телевизора на "пхм". (Бял) метод 2. Свързване с 3,5 мм аудио кабел. Изберете режим PCA. (Жълт) метод 3. Свързване с помощта на дъгов

кабел. Изберете режим дъга и задайте аудио изхода на телевизора на "пхм". (Синьо) метод 4. Свързване с помощта на коаксиален кабел. Изберете коаксиален режим и задайте аудио изхода на телевизора на "пхм". (Зелено) **05:** Настройване на "PCM" на вашия телевизор, когато всички кабели са свързани правилно и светодиодните индикатори са правилно, ако няма звук от телевизора или саундбара, моля, настройте вашия телевизор, както е посочено по-долу: | някои телевизори може да имат различно меню и вместо това могат да изброяват различни аудио настройки. **06:** Свързване на блутут устройство.

CS - ČEŠTINA
01: Co je v krabici? **02:** Celkový pohled aktivní reproduktor 1.Přednastavený eq 2.Pohotovostní režim 3.Předchozí 4.Port Usb 5.Barva Led: červená> pohotovostní režim, tmavě modrá > bluetooth bílá > optická, zelená > koaxiální, žlutá>line in, modrá>arc, fialová > usb 6.Přepínání režimů 7.Další 8. Přehrát / pozastavit 9.Tlačítko hlasitosti 10.Tlačítko výšek 11.Tlačítko Bass 12.Koaxiální vstupní port 13.Optický vstupní port 14.Arc mode 15.Napájecí port 16.Vstupní port Rca 17.Zvukový Výstup 18.Audio Vstup 19.Tlačítko napájení 20.Přehrát / pozastavit 21.Předchozí skladba 22.Režim Bluetooth 23.Rca model *Všimněte si, že **RCA** na dálkovém ovladači a Aux vstupu na reproduktorech je stejná funkce. 24.Přednastavený ekvalizér filmu 25.Hudební přednastavený ekvalizér 26.Ztlumit / zrušit ztlumení 27.Zvýšení hlasitosti 28.Další skladba

29.Snížení hlasitosti 30.Arc mode 31.USB modem 32.Dialogový přednastavený ekvalizér 33.Optický / koaxiální režim **03:** Schéma připojení a) bluetooth (tmavě modrá) b) koaxiální kabel (zelený) c) digitální optický kabel(bílý/d) vysokorychlostní oboukóvy kabel (modrý) e) stereo zvukový kabel rca na 3,5 mm (žlutý) f) zvukový výstup televizoru na "PCM". (Bílá) Metoda 2. Připojení k televizoru a. Metoda 1. Připojení pomocí optického kabelu. Vybete optický režim a nastavte zvukový výstup televizoru na "PCM". (Bílá) Metoda 2. Připojení pomocí zvukového kabelu rca na 3,5 mm. Vybete režim rca. (Žlutá) Metoda 3. Připojení pomocí oboukóvého kabelu. Vybete režim arc a nastavte zvukový výstup televizoru na "PCM". (Modrá) metoda 4. Připojení pomocí koaxiálního kabelu. Vybete koaxiální režim a nastavte zvukový výstup televizoru na "PCM". (Zelený) **05:** Nastavení "PCM" na vašem televizoru pokud jsou všechny kabely správně připojeny a LED indikatory správně svítí, pokud z televizoru nebo soundbaru není žádný zvuk, nastavte televizor níže: | některé televizory mohou mít jinou nabídku a místo toho mohou uvádět různá nastavení zvuku. **06:** Připojení zařízení bluetooth.

DA - DÁNSKÝ
01: Hvad er der i kassen? **02:** Samlet visning aktiv højttaler 1.Forudindstillet EKV 2.Standby 3.Til digere 4.Usb-port 5.Led-farve: rød> standby, mørkeblå>bluetooth hvid>Optisk, grøn>koaxiál, gul-line in, blå>arc, lilla>usb 6.Skift af tilstand 7.Næste 8. Afspil / pause 9.Lydstyrkknep 10.Diskantknep 11.Bas

knep 12.Koaxiál indgangsport 13.Optisk indgangsport 14.Arc-tilstand 15.Strømport 16.Rca-indgangsport 17.Lydgang 18.Lydingang 19.Tænd / sluk-knap 20.Afspil / pause 21.Forrige nummer 22.Bluetooth-tilstand 23.Rca model *Bemærk, at **RCA** på fjernbetjeningen og Au-indgang på højttalere er den samme funktion. 24.Film forudindstillet udligning 25.Musik forudindstillet udligning 26.Slå lyden fra / til 27.Volumen op 28.Næste nummer 29.Volumen ned 30.Arc-tilstand 31.Usb-modem 32.Dialog forudindstillet udligning 33.Optisk / koaxiál tilstand **03:** Tilslutningsdiagram a) bluetooth (Mørkeblå) b) koaxiálkabel (grøn) c) digitalt optisk kabel(hvid/d) højhastighedsbue-kabel (blå) e) stereo rca til 3,5 mm lyd kabel (gul) f) rca til rca lyd kabel g) strømadapter (rød) **04:** Tilslutning Med et tv a. Metode 1. Tilslutning ved hjælp af et optisk kabel. Vælg optisk tilstand, og indstil tv 'ets lydudgang til "PCM". (Grøn) **05:** Indstilling af "PCM" på dit tv når alle kabler er tilsluttet korrekt, og led-indikatorlys korrekt, hvis der ikke er lyd fra tv eller soundbar, skal du indstille dit tv som nedenfor: | nogle fjernsyn kan have en anden menu og kan angive forskellige lydindstillinger i stedet. **06:** Tilslutning af en

bluetooth-enhed.

DE - DEUTSCHSPRACHIGE
01: Was ist in der Box? **02:** Gesamtansicht aktiver Lautsprecher 1.Voreingestellter EQ 2.Bereitschaft 3.Vorherige 4.USB-Anschluss 5.LED-Farbe: rot> Standby, dunkelblau> Bluetooth weiß> optisch, grün> koaxial, gelb> Line-Eingang, blau> Bogen, lila> usb 6.Modus - Umschaltung 7.Nächste 8. Wiedergabe/Pause 9.Lautstärketaste 10.Höhen-Taste 11.Bass-Taste 12.Koaxialer Eingangsanschluss 13.Optischer Eingangsanschluss 14.Arc-Modus 15.Stromanschluss 16.Cinch-Eingang 17.Audio-Ausgang 18.Audioeingang 19.Ein- / Ausschalter 20.Wiedergabe / Pause 21.Vorheriger Titel 22.Bluetooth-Modus 23.Rca-Modell *Beachten Sie, dass **RCA** an der Fernbedienung und Aux-Eingang an den Lautsprechern die gleiche Funktion haben. 24.Voreingestellter Equalizer für Filme 25.Voreingestellter Equalizer für Musik 26.Stummschalten / Stummschaltung aufheben 27.Lautstärke erhöhen 28.Nächster Titel 29.Lautstärke verringern 30.Bogenmodus 31.USB-Modem 32.Dialog voreingestellter Equalizer 33.Optischer / koaxialer Modus **03:** Anschlussplan a) Bluetooth (dunkelblau) b) Koaxialkabel (grün) c) digitales optisches Kabel (weiß) d) Hochgeschwindigkeits-Arc-Kabel (blau) e) Stereo-Cinch-auf-3,5-mm-Audiokabel (gelb) f) Cinch-auf-Cinch-Audiokabel g) Netzteil **04:** Anschließen an ein Fernsehgerät a. Methode 1.

Anschließen mit einem optischen Kabel. Wählen Sie den optischen Modus und stellen Sie den Audioausgang des Fernsehgeräts auf "PCM". (Weiß) Methode 2. Anschließen mit einem Cinch-auf-3,5-mm-Audiokabel. Wählen Sie den Rca-Modus. (Gelb) Methode 3. Anschließen mit einem Lichtbogenkabel. Wählen Sie den Arc-Modus und stellen Sie den Audioausgang des Fernsehgeräts auf "PCM". (Blau) Methode 4. Anschließen mit einem Koaxialkabel. Wählen Sie den Koaxialmodus und stellen Sie den Audioausgang des Fernsehgeräts auf "PCM". (Grün) **05:** Stellen Sie "PCM" auf Ihrem Fernseher ein, wenn alle Kabel richtig angeschlossen sind und die LED-Anzeige richtig leuchtet. Wenn kein Ton vom Fernseher oder der Soundbar zu hören ist, stellen Sie Ihren Fernseher wie folgt ein: | Einige Fernseher haben möglicherweise ein anderes Menü und listen stattdessen verschiedene Audioeinstellungen auf. **06:** Anschließen eines Bluetooth-Geräts.

EL - ΕΛΛΗΝΙΚΗ
01: τι υπάρχει στο κουτί, **02:** Συνολική προβολή ενεργού ηχείου 1. Προκαθορισμένο eq 2. Αναμονή 3. Προηγούμενο 4. Ώρα Usb 5. Χρώμα οδηγίων: κόκκινο > εφεδρικό, σκούρο μπλε>λευκό bluetooth>οπτικός, πράσινο> ομαζονικό, κίτρινο>γραμμή μέσα, μπλε>τόσο, πορφυρό>usb 6.Εναλλαγή λειτουργίας 7.Επόμενο 8. Αναπαράγωγή / παύση 9.Κουμπί έντασης 10.Κουμπί πρίμυν 11.Κουμπί μάτωση 12.Ομαζονική θύρα εισόδου

Ανσchiένen mit einem optischen Kabel. Wählen Sie den optischen Modus und stellen Sie den Audioausgang des Fernsehgeräts auf "PCM". (Weiß) Methode 2. Anschließen mit einem Cinch-auf-3,5-mm-Audiokabel. Wählen Sie den Rca-Modus. (Gelb) Methode 3. Anschließen mit einem Lichtbogenkabel. Wählen Sie den Arc-Modus und stellen Sie den Audioausgang des Fernsehgeräts auf "PCM". (Blau) Methode 4. Anschließen mit einem Koaxialkabel. Wählen Sie den Koaxialmodus und stellen Sie den Audioausgang des Fernsehgeräts auf "PCM". (Grün) **05:** Stellen Sie "PCM" auf Ihrem Fernseher ein, wenn alle Kabel richtig angeschlossen sind und die LED-Anzeige richtig leuchtet. Wenn kein Ton vom Fernseher oder der Soundbar zu hören ist, stellen Sie Ihren Fernseher wie folgt ein: | Einige Fernseher haben möglicherweise ein anderes Menü und listen stattdessen verschiedene Audioeinstellungen auf. **06:** Anschließen eines Bluetooth-Geräts.

EL - ΕΛΛΗΝΙΚΗ
01: τι υπάρχει στο κουτί, **02:** Συνολική προβολή ενεργού ηχείου 1. Προκαθορισμένο eq 2. Αναμονή 3. Προηγούμενο 4. Ώρα Usb 5. Χρώμα οδηγίων: κόκκινο > εφεδρικό, σκούρο μπλε>λευκό bluetooth>οπτικός, πράσινο> ομαζονικό, κίτρινο>γραμμή μέσα, μπλε>τόσο, πορφυρό>usb 6.Εναλλαγή λειτουργίας 7.Επόμενο 8. Αναπαράγωγή / παύση 9.Κουμπί έντασης 10.Κουμπί πρίμυν 11.Κουμπί μάτωση 12.Ομαζονική θύρα εισόδου

+ aiwa



www.eu-aiwa.com

