

aiwa®

Japan est1951

APX-790BT

QUICK GUIDE **EN**

GUÍA RÁPIDA **ES**

GUIDE RAPIDE **FR**

KURZANLEITUNG **DE**

GUIDA RAPIDA **IT**

+25



PREMIUM BELT-DRIVE
TURNTABLE WITH COVER

aiwa®

Japan est1951

Follow us! aiwaEU



www.eu-aiwa.com

AIWA CO., LTD.
Kita-Ku
TOKYO 115-0045, JAPAN



©AIWA EUROPE S.L.
All Right Reserved.

Printed in P.R.C.

V4_CO

APX-790BT

**33
45**
RPM

**AUTO ROTATION
SPEED**

**AUTO
STOP**

**UP TO
10 METERS**

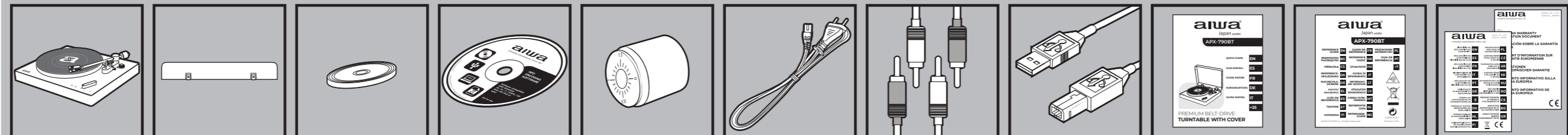
**PRE
AMP
PHONO**

**TOUCH
CONTROL**

REC
USB TO PC
RECORDING

LED
WHITE
AMBIENT

01. WHAT'S IN THE BOX?

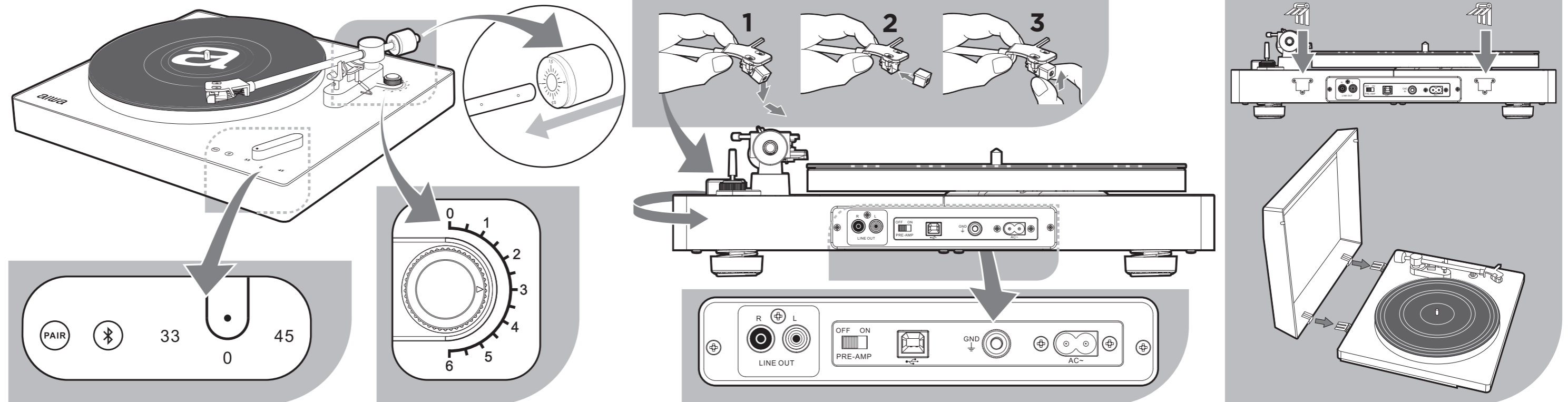


+ aiwa

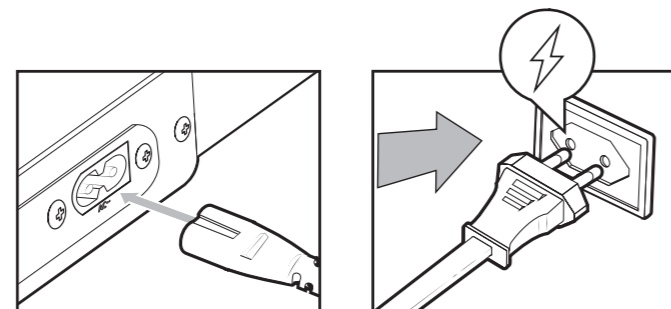


www.eu-aiwa.com

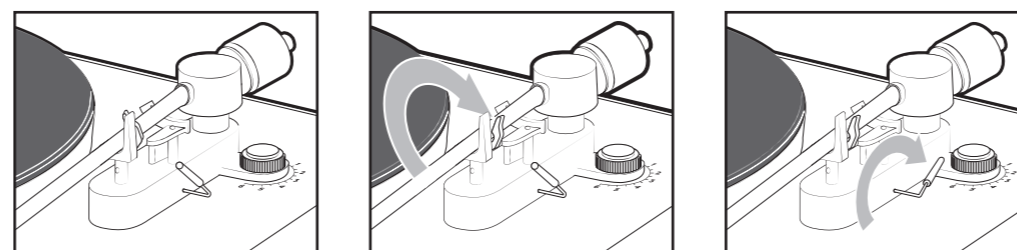
02. OVERALL VIEW



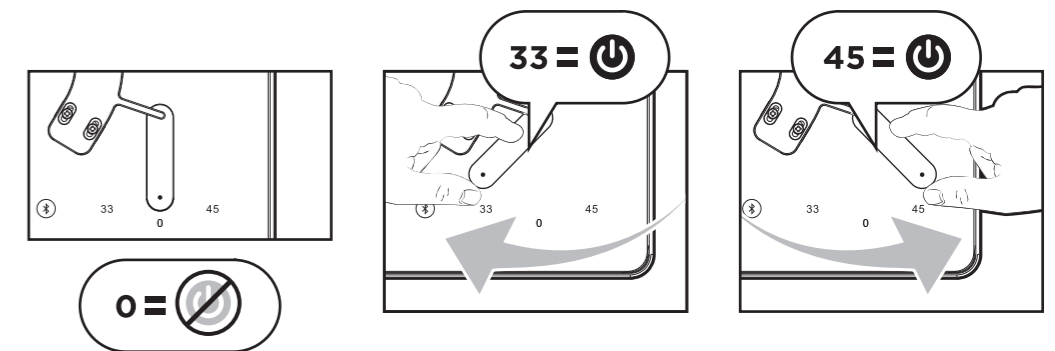
03. CONNECTION TO THE MAINS



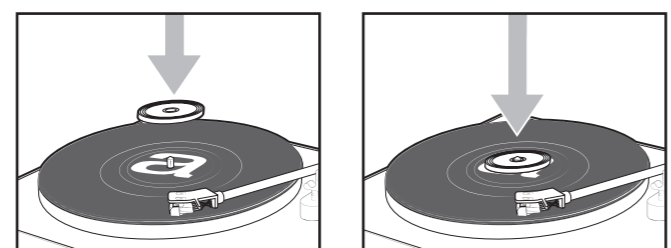
04. SECURE AND RELEASE THE TONEARM



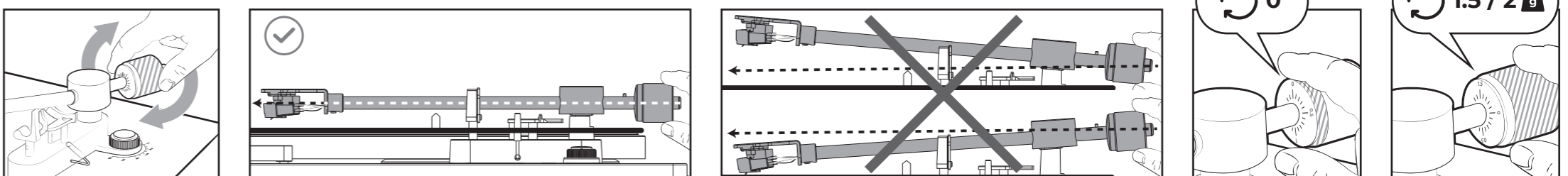
05. SPEED SELECTOR (ON / OFF)



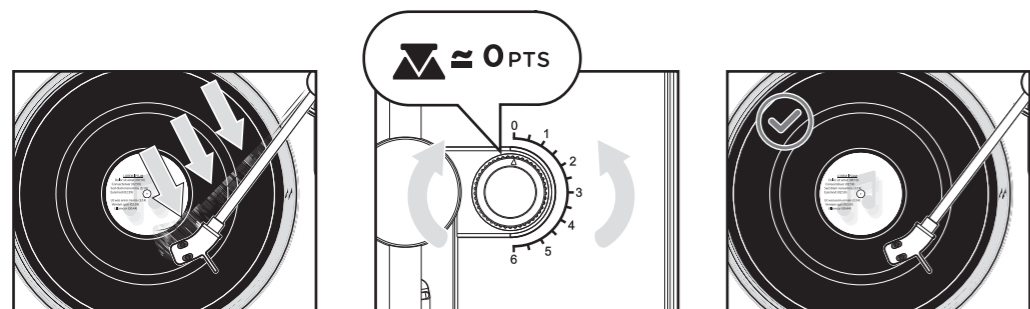
06. 45 RPM ADAPTOR



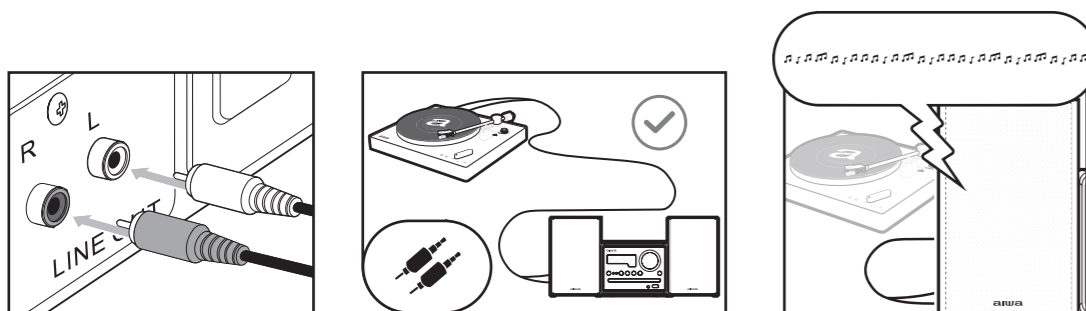
07. TONEARM WEIGHT ADJUSTMENT



08. ANTI-SKATING ADJUSTMENT



11. LINE-IN (AUX INPUT) WITH PRE-AMP FUNCTION



BG - БЪЛГАРСКИ

01.Какво има в кутията? 02.Общ изглед 03.Връзка с мрежата 04.Обезопасете и освободете tonearm 05.Селектор на скоростта (ВКЛ./ИЗКЛ.) 06.45 об / мин адаптер 07.Регулиране на телгто на тонер 08.Анти-кънки корекция 09.Блурут функция 10.Връзка с флашка (за запис) 11.Включване (на входа) с предусилвателна функция 12.Свързване на ГНД (Phono ground) към усилвател *при използване на усилвател с фоно вход с предусилвател = изключен, трябва да се използва специален екраниран аудио (стерео рка тип) кабел.

CS - ČEŠTINA

01.Co je v krabici? 02.Celkový pohled 03.Připojení k síti 04.Zajištění a uvolnění tonearm 05.Volící rychlosti (zapnutí/vypnutí) 06.45 RPM adaptér 07.Úprava hmotnosti Tonearm 08.Úprava proti bruslení 09.Funkce Bluetooth 10.Připojení USB (pro nahrávání) 11.Line-in (vstup aux) s funkcí předzesilovače 12.Připojení GND (Phono ground) k zesilovači * při použití zesilovače s phono vstupem s předzesilovačem = OFF je nutné použít speciální stíněný audio (stereo RCA) kabel.

DA - DÁNSKÝ

01.Hvad er der i kassen? 02.Samlet billede 03.Tilslutning til lysnettet 04.Fastgør og slip tonearm 05.Hastighedsvælger (til/fra) 06.45 rpm adapter 07.Tonearm vægt justering 08.Anti-skating justering 09.Bluetooth-funktion 10.USB-forbindelse (til optagelse) 11.Line-in med forforstærkerfunktion 12.Tilslutning af GND (Phono ground) til forstærker *ved brug af en forstærker med phono-indgang med forforstærker = OFF skal der anvendes et specielt afskærmet lyd kabel (stereo RCA-type).

DE - DEUTSCHSPRACHIGE

01.Was ist in der Box? 02.Gesamtansicht 03.Anschluss an das Stromnetz 04.Sichern und lösen Sie den Tonarm 05.Drehzahlwähler (EIN/AUS) 06.45 U / min-Adapter 07.Tonarmgewichtseinstellung 08.Anti-Skating-Einstellung 09.Bluetooth-Funktion 10.USB-Anschluss (für Aufnahme) 11.Line-In (AUX-Eingang) mit Vorverstärkerfunktion 12.Anschluss von GND (Phono-Masse) an Verstärker *Bei Verwendung eines Verstärkers mit Phono-Eingang mit Vorverstärker = AUS muss ein speziell geschirmtes Audiokabel (Stereo-Cinch-Typ) verwendet werden.

EL - ΕΛΛΗΝΙΚΗ

01.Τι είναι στο κουτί? 02.Συνολική προβολή 03.Σύνδεση στο δίκτυο 04.Ασφάλιστε και αφίστε το ακουστικό 05.Επιλογή της ταχύτητας (ON/OFF) 06.45 rpm προσαρμογέας 07.Ρύθμιση βάρους Tonearm 08.Ρύθμιση κατά του πατινάζ 09.Λειτουργία Bluetooth 10.Σύνδεση USB (για εγγραφή) 11.Γραμμή - μέσα (εισαγωγή aux) με τη λειτουργία preamp 12.Σύνδεση GND (Phono ground) με ενισχυτή *όταν χρησιμοποιείτε ενισχυτή με είσοδο phono με προενισχυτή = OFF, πρέπει να

χρησιμοποιείται ειδικό θωρακισμένο καλώδιο ήχου (στερεοφωνικού τύπου RCA).

ES - ESPAÑOL

01.¿Qué hay en la caja? 02.Vista general 03.Conexión a la red eléctrica 04.Asegure y suelte el brazo 05.Selector de velocidad (ENCENDIDO / APAGADO) 06.Adaptador de 45 rpm 07.Ajuste de peso del brazo 08.Ajuste antideslizante 09.Función Bluetooth 10.Conexión USB (para grabación) 11.Entrada de línea (entrada auxiliar) con función de preamplificador 12.Conexión de GND (Phono ground) al amplificador *Cuando se utiliza un amplificador con entrada de fonos con preamplificador = DESACTIVADO, se debe utilizar un cable de audio blindado especial (tipo RCA estereo).

ET - EESTI

01.Mis karbis on? 02.Üldine vaade 03.Ühendus vooluvõrku 04.Kinnitage ja vabastage toonarm 05.Kiiruse valija (sisse/välja) 06.45 rpm adapter 07.Tonearm kaalu reguleerimine 08.Uisutamistavastane reguleerimine 09.Bluetooth funktsioon 10.USB-ühendus (salvestamiseks) 11.Line-in (AUX sisend) koos eelvõimendiga funktsiooni 12.GND (Phono ground) ühendamine võimendiga *kui kasutate fonosisendiga võimendit eelvõimendiga = väljas, tuleb kasutada spetsiaalset varjestatud heli (stereo RCA tüüpi) kaablit.

FI - SUOMEN

01.Mitä laatikossa on? 02.Kokonaiskuva 03.Yhteys sähköverkkoon 04.Varmista ja vapauta tonearm 05.Nopeudenvalitsin (ON/OFF) 06.45 rpm sovitin 07.Tonearm painonsäätö 08.Luistelunestosaätö 09.Bluetooth-toiminto 10.USB-liitäntä (tallennukseen) 11.Line-in (aux input) esivahvistintoinnolla 12.GND: n (Phono ground) liittäminen vahvistimeen *käytettäessä vahvistinta, jossa on phono-tulo esivahvistimella = pois päältä, on käytettävä erityistä suojattua audio - (stereo RCA-tyyppistä) kaapelia.

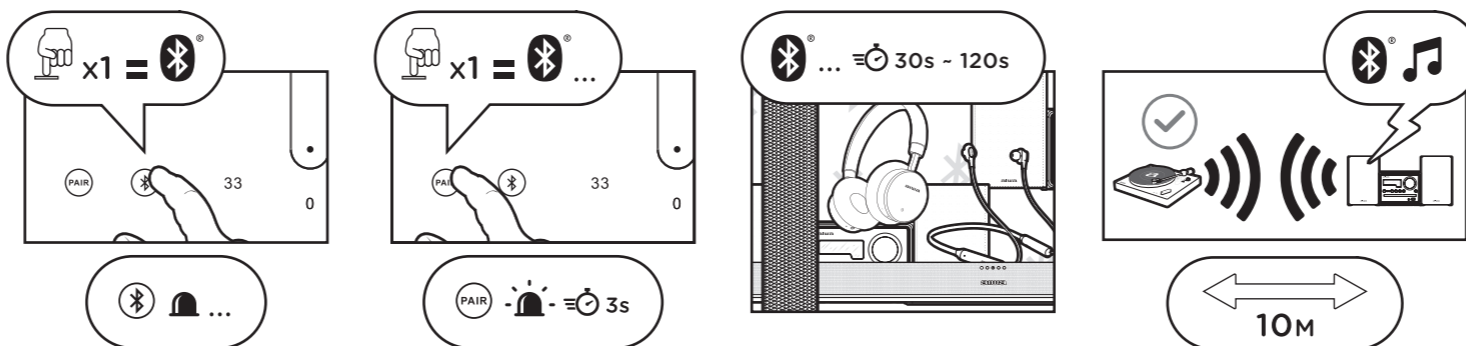
FR - FRANÇAISE

01.Qu'y a-t-il dans la boîte? 02.Vue d'ensemble 03.Raccordement au secteur 04.Fixez et relâchez le bras de lecture 05.Sélecteur de vitesse (MARCHÉ / ARRÊT) 06.Adaptateur 45 tr / min 07.Réglage du poids du bras de lecture 08.Réglage anti-patinage 09.Fonction Bluetooth 10.Connexion USB (pour l'enregistrement) 11.Entrée ligne (entrée auxiliaire) avec fonction préampli 12.Connexion de GND (Phono ground) à l'amplificateur *Lors de l'utilisation d'un amplificateur avec entrée phono avec préampli = OFF, un câble audio spécial blindé (type RCA stéréo) doit être utilisé.

HR - HRVATSKI

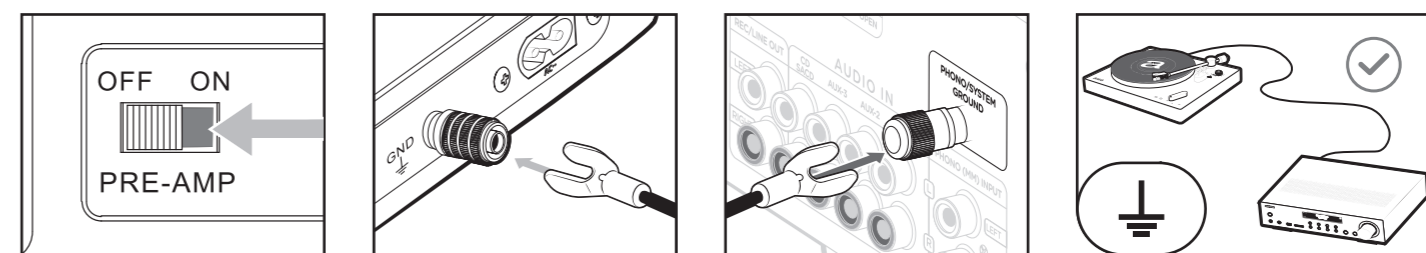
01.Što je u kutiji? 02.Opći prikaz 03.Priključak na električnu mrežu 04.Pričvrstite i otpustite tonarm 05.Prekidnič brzine (ON/OFF) 06.Adapter 45 o / min 07.Podešavanje težine tonaroma 08.Podešavanje protiv klizanja 09.Značajka

09. BLUETOOTH FUNCTION



12. CONNECTION OF GND (PHONO GROUND) TO AMPLIFIER*

*WHEN USING AN AMPLIFIER WITH PHONO INPUT WITH PRE-AMP= OFF, A SPECIAL SHIELDED AUDIO (STEREO RCA TYPE) CABLE MUST BE USED.



10.UPSIN-veza (za rekord) 11.Linijski ulaz (inpinski input) s funkcijom pretpojačala 12.Spajanje na pojačalo *kada koristite pozadinski ulazno pojačalo s pretpojačalom = isključeno. Potrebno je koristiti poseban zaštićeni audio kabel (Stereo tip ALINSUS).

HU - MAGYAR

01.Mi van a dobozban? 02.Általános nézet 03.Csatlakozás a hálózathoz 04.Biztosítás és engedélyezés 05.Sebességválasztó (BE/KI) 06.45 rpm adapter 07.Hangkar súly beállítás 08.Korcsolyázás elleni beállítás 09.Bluetooth funkció 10.USB csatlakozás (felvételhez) 11.Line-in (aux bemenet) előerősítő funkcióval 12.GND (Phono ground) csatlakoztatása az erősítőhöz *ha előerősítővel = kikapcsolt phono bemenettel rendelkező erősítő használ, speciális árnyékolt audio (sztereo RCA típusú) kábelt kell használni.

IT - ITALIANA

01.Cosa c'è nella scatola? 02.Vista generale 03.Collegamento alla rete elettrica 04.Fissare e rilasciare il braccio 05.Selettore di velocità (ON/OFF) 06.45 rpm adattatore 07.Regolazione del peso del braccio 08.Regolazione anti-patinaggio 09.Funzione Bluetooth 10.Connessione USB (per la registrazione) 11.Line - in (ingresso aux) con funzione preamplificatore 12.Collegamento di GND (Phono ground) all'amplificatore *quando si utilizza un amplificatore con ingresso phono con preamplificatore = OFF, è necessario utilizzare uno speciale cavo audio schermato (tipo RCA stereo).

LT - LIETUVIŲ

01.Kas yra dėžutėje? 02.Bendras vaizdas 03.Prijungimas prie maitinimo tinklo 04.Apsaugokite ir atleiskite tonearm 05.Greičio selektorius (įjungta / išjungta) 06.45 rpm adapteris 07.Tonearm svorio reguliavimas 08.Anti-čiūzimo reguliavimas 09.Bluetooth funkcija 10.USB jungtis (rašymui) 11.Line - in (papildomas įėjimas) su preamp funkcija 12.GND (Phono ground) prijungimas prie stiprintuvo *naudojant stiprintuvą su phono įvestimi su preamp = OFF, reikia naudoti specialų ekranuotą garso (stereo RCA tipo) kabelį.

LV - LATVIĒŠU

01.Kas ir kastē? 02.Kopējais skats 03.Savienojums ar elektrotīkli 04.Nostipriniet un atļaidiet tonearm 05.Ātruma Selektors (ieslēgts/izslēgts) 06.45 rpm adapteris 07.Tonearm svara regulēšana 08.Pretslēdzis regulēšana 09.Bluetooth funkcija 10.USB savienojums (ierakstīšanai) 11.Line-in (aux ieeja) ar preamp funkciju 12.GND (Phono ground) savienojums ar pastiprinātāju *izmantojot pastiprinātāju ar phono ieeju ar preamp = OFF, jāizmanto īpašs ekranēts audio (stereo RCA tipa) kabelis.

MT - MALTIJA

01.X'helm fil-kaxxa? 02.Dehra globali 03.Konnessjoni mal-mejns 04.Aghmel ċert u itlaq it-tonearm 05.Selettur tal-ispid (MIX/CHUL / MITFI) 06.45 adapter rpm 07.Aggustament tal-piż Tonearm 08.Aggustament kontra l-iskejżjar 09.Funzjoni Bluetooth 10.Konnessjoni USB (ghar-registrazzjoni) 11.Line-in (input aux) b'funzjoni

ta'preamp 12.Konnessjoni ta'GND (Phono ground) ghal amplifikatur *meta jużaw amplifikatur b'input phono ma preamp = OFF, għandu jintuża kejbil awdjo protett speċjali (tip RKA stereo).

NL - NEDERLANDSE

01.Wat zit er in de doos? 02.Algemeen overzicht 03.Aansluiting op het lichtnet 04.Vastzetten en losmaken van de toonarm 05.Snelheidskiezer (ON/OFF) 06.45 toeren adapter 07.Gewichtinstelling van de toonarm 08.Anti-skating afstelling 09.Bluetooth functie 10.USB-aansluiting (voor opname) 11.Line-in (aux-ingang) met voorversterkerfunctie 12.Aansluiting van GND (Phono ground) op versterker *bij gebruik van een versterker met phono-ingang met voorversterker= OFF, moet een speciale afgeschermd audiokabel (stereo RCA-type) worden gebruikt.

NO - NORSK

01.Hva er i esken? 02.Samlet visning 03.Tilkobling til strømmettet 04.Sikre og slipp tonearm 05.Hastighetsvelger (PÅ/AV) 06.45 rpm adapter 07.Tonearm vektjustering 08.Anti-skating justering 09.Bluetooth-funksjon 10.USB-tilkobling (for opptak) 11.Line-in (aux-ingang) med preamp funksjon 12.Tilkobling AV GND (Phono ground) til forsterker *ved bruk av en forsterker med phono-inngang med preamp = OFF, må det brukes en spesiell skjermet lyd kabel (stereo RCA-type).

PL - POLSKI

01.Co jest w pudełku? 02.Ogólny widok 03.Podłączenie do sieci 04.Zabezpieczyć i zwolnić ramię 05.Selektor prędkości (ON / OFF) 06.Adapter 45 obr. / min 07.Regulacja ciężaru ramienia 08.Regulacja antypoślizgowa 09.Funkcja Bluetooth 10.Połączenie USB (do nagrywania) 11.Wejście liniowe (wejście aux) z funkcją przedwzmacniacza 12.Podłączenie GND (Phono ground) do wzmacniacza *w przypadku korzystania ze wzmacniacza z wejściem phono z preamp = OFF, należy użyć specjalnego kabla ekranowanego audio (stereo typu RCA).

PT - PORTUGUESA

01.O que está na caixa? 02.Visão geral 03.Ligação à rede 04.Proteja e solte o tonearm 05.Seletor de velocidade (ON/OFF) 06.Adaptador de 45 rpm 07.Ajuste do peso do braço 08.Ajuste anti-patinagem 09.Funcção Bluetooth 10.Conexão USB (para gravação) 11.Entrada de linha (entrada aux) com função de pré-amplificador 12.Conexão do GND (Phono ground) ao amplificador *ao usar um amplificador com entrada phono com preamp = OFF, um cabo de áudio blindado especial (tipo RCA estereo) deve ser usado.

RO - ROMÂNĂ

01.Ce e în cutie? 02.Vedere de ansamblu 03.Conectarea la rețea 04.Asigurați și eliberați arma tonală 05.Selector de viteză (pornit/oprit) 06.Adaptor 45 rpm 07.Reglarea greutății armei tonice 08.Ajustare anti-patinaj 09.Funcția Bluetooth 10.Conexiune USB (pentru înregistrare) 11.Line-in (intrare

aux) Cu funcția preamplificator 12.Conectarea GND (Phono ground) la amplificator *când utilizați un amplificator cu intrare phono cu preamplificator= oprit, trebuie utilizat un cablu audio ecranat special (tip stereo RCA).

RU - РУССКИЙ

01.Что в коробке? 02.Общий вид 03.Подключение к электросети 04.Закрепите и отпустите тонарм 05.Переключатель скоростей (ВКЛ/ВЫКЛ) 06.Адаптер 45 об/мин 07.Регулировка веса тонарма 08.Регулировка против скольжения 09.Функция Bluetooth 10.USB-соединение (для записи) 11.Линейный вход (вход aux) с функцией предусилителя 12.Подключение GND (Phono ground) к усилителю *при использовании усилителя с фоновым входом с предусилителем= ВЫКЛ. Необходимо использовать специальный экранированный аудиокабель (стерео типа RCA).

SK - SLOVENČINA

01.Čo je v krabici? 02.Celkový pohľad 03.Připojenie k elektrickej sieti 04.Zaistite a uvoľnite tonearm 05.Volící rychlosti (ON/OFF) 06.45 rpm adaptér 07.Nastavenie hmotnosti Tonearm 08.Úprava proti krcúlovaníu 09.Funkcia Bluetooth 10.Připojenie USB (na nahrávanie) 11.Line-in (vstup aux) s funkciou predzosilňovača 12.Připojenie GND (Phono ground) k zosilňovaču *pri použití zosilňovača s phono vstupom s predzosilňovačom = OFF sa musí použiť špeciálny tieněný audio (stereo RCA Typ) kábel.

SL - SLOVENSKI

01.Kaj je v skatli? 02.Splošni pogled 03.Priključitev na električno omrežje 04.Zavarujte in sprostite tonearm 05.Izbirnik hitrosti (vklop/izklop) 06.45 rpm Adapter 07.Tonearm prilagoditev teže 08.Prilagoditev proti drsanju 09.Funkcija Bluetooth 10.USB povezava (za snemanje) 11.Line-in (pomožni vhod) s funkcijo predojačevalnika 12.Povezava GND (Phono ground) z ojačevalnikom *pri uporabi ojačevalnika s fono vhodom s predojačevalnikom = izklopljenim je treba uporabiti poseben zaščiten avdio (stereo RCA Tip) kabel.

SR - СРПICKИ

01.Šta je u kutiji? 02.Укупан изглед 03.Прикључивање на електричну мрежу 04.Осигурајте и отпустите тонарм 05.Прекидач брзине (укључено/искључено) 06.Адаптер 45 о / мин 07.Пodešavanje тежине тонарма 08.Подешавање против клизања 09.Блуеуотх Функција 10.УСБ веза (за писање) 11.Линијски улаз (АУКС улаз) са функцијом претпојачала 12.ГНД (Phono ground) веза са појачалом *када користите појачало са позадинским улазом са претпојачалом= искључено. Потребно је користити посебан заштићени аудио кабл (стерео Тип ПЦА).

SV - SVENSKAN

01.Vad finns i lådan? 02.Övergripande vy 03.Anslutning till elnätet 04.Säkra och släpp tonearm 05.Hastighetsväljare (på/av) 06.45 RPM adapter 07.Tonearm viktjustering

10. USB CONNECTION (FOR RECORDING)

Update software link: <https://www.audacityteam.org/download/>

