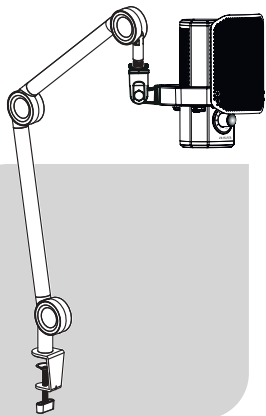


aiwa®

Japan est1951

PDMA-10



QUICK GUIDE **EN**

GUÍA RÁPIDA **ES**

GUIDE RAPIDE **FR**

KURZANLEITUNG **DE**

GUIDA RAPIDA **IT**

+25

CARDIOID CONDENSER USB MICROPHONE WITH ARM

aiwa®

Japan est1951

Follow us! aiwaEU



www.eu-aiwa.com

AIWA CO., LTD.
Kita-Ku
TOKYO 115-0045, JAPAN

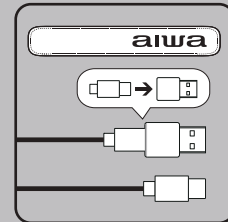
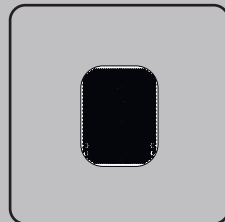
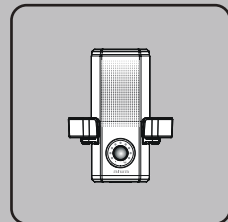
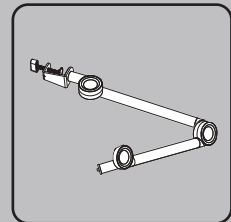


©AIWA EUROPE S.L.
All Rights Reserved.

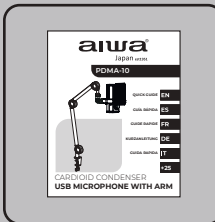
Printed in P.R.C.

V4_CO

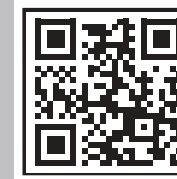
01. WHAT'S IN THE BOX?



USB C to C + C to A adapter

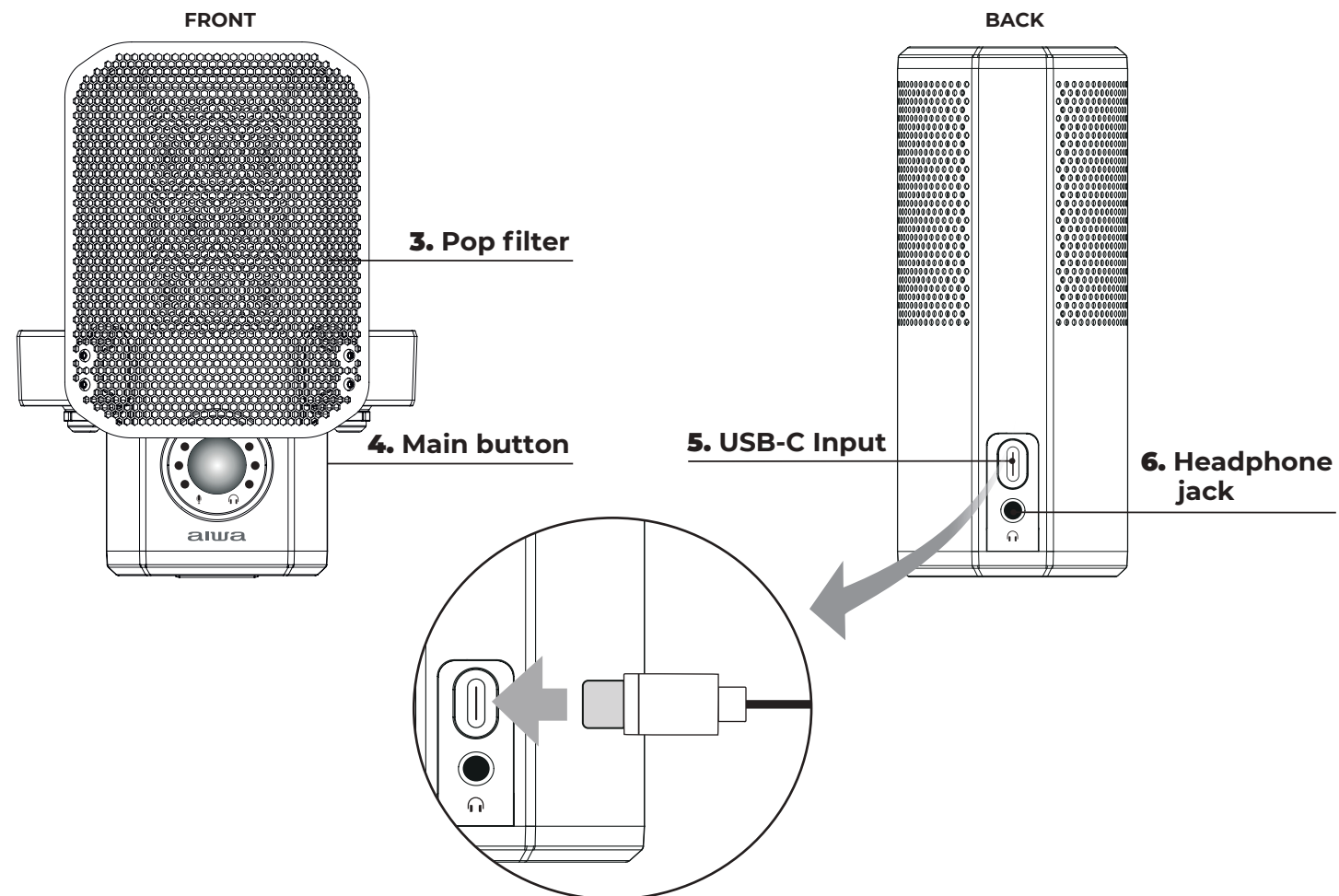
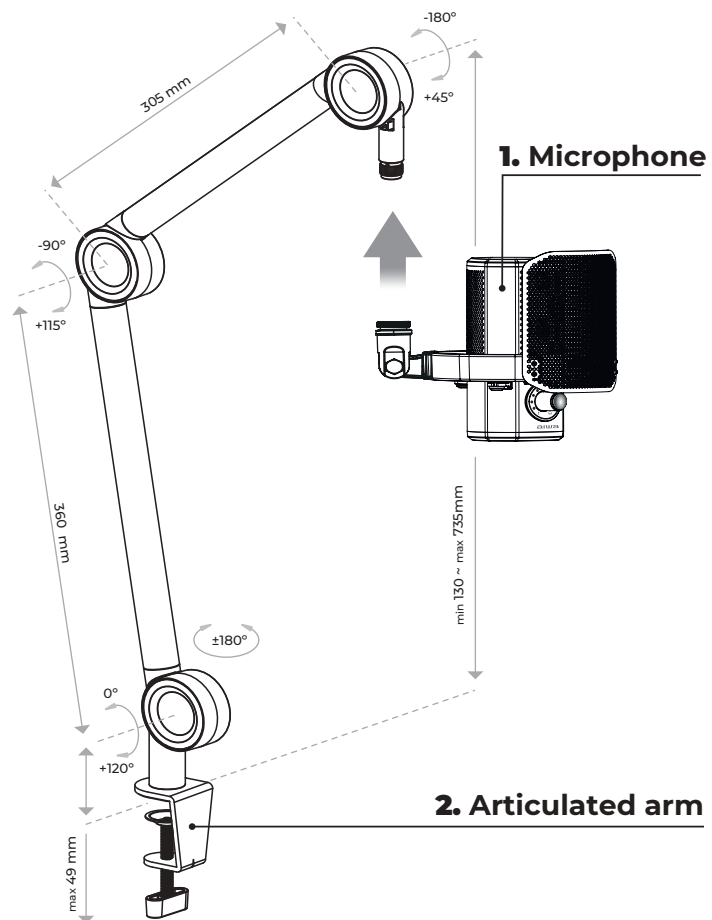


+ aiwa

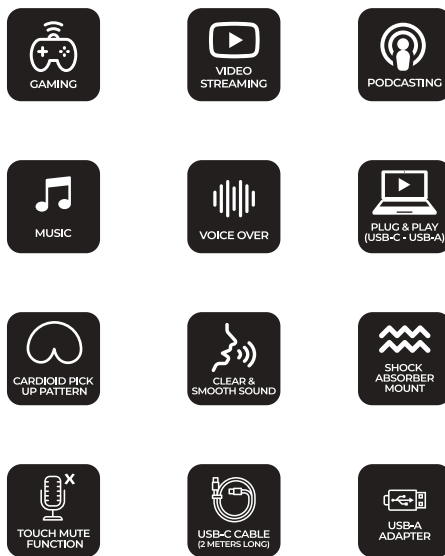


www.eu-aiwa.com

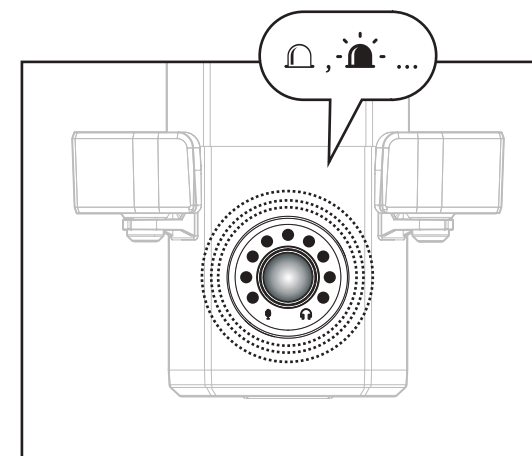
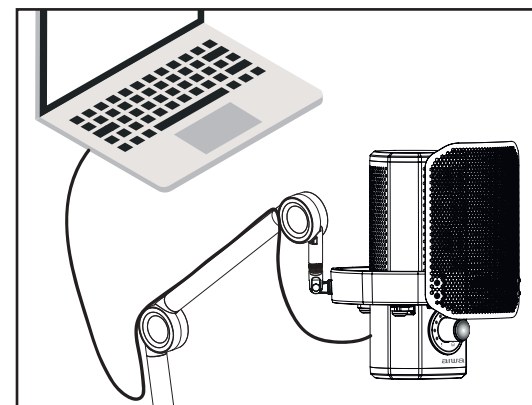
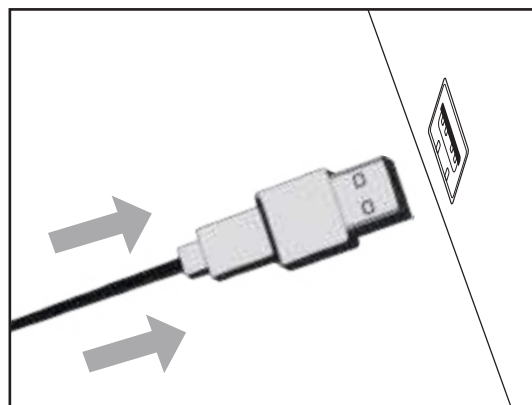
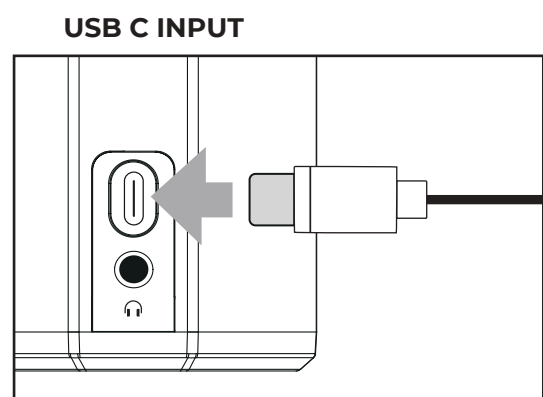
02. OVERALL VIEW?



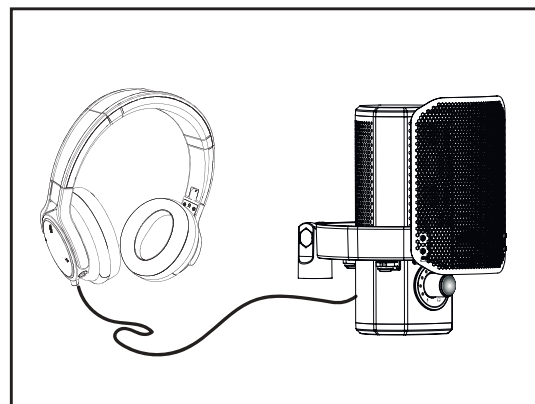
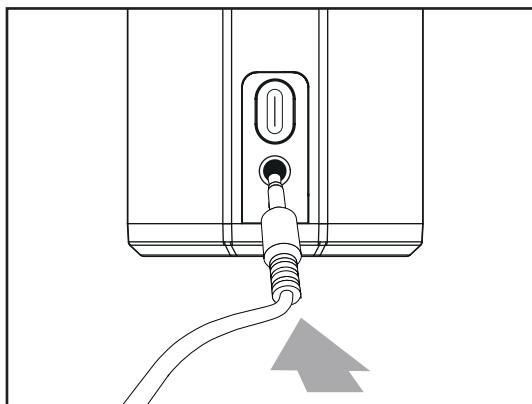
PDMA-10



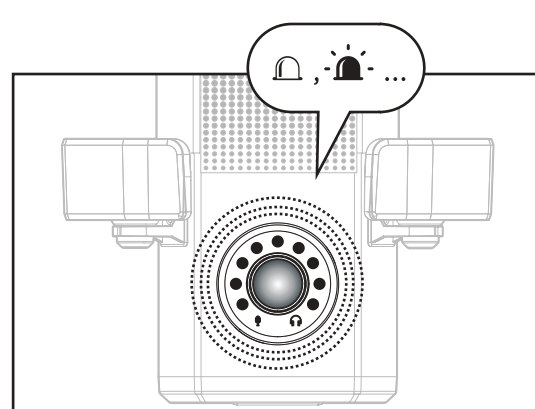
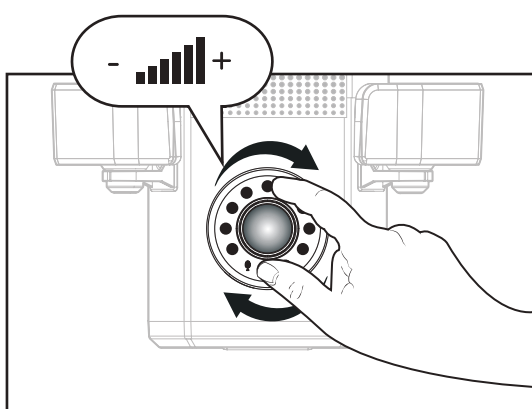
03. MICROPHONE FUNCTION



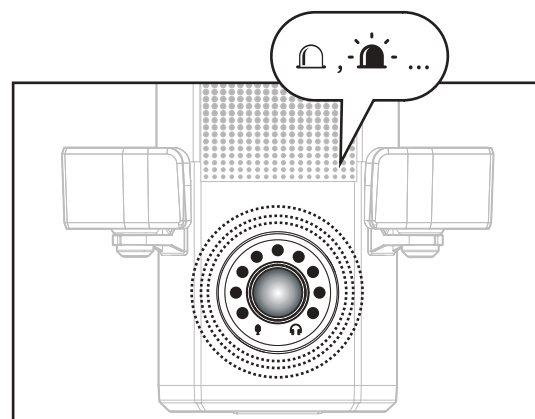
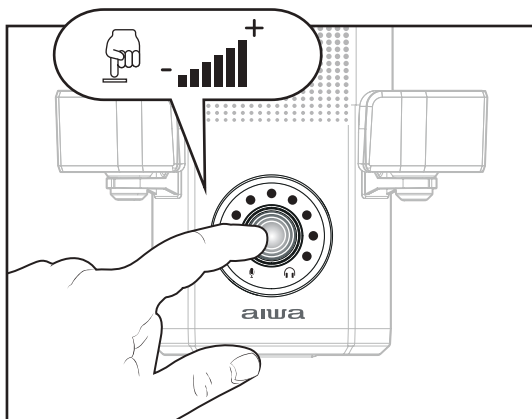
04. HEADPHONE CONNECTION



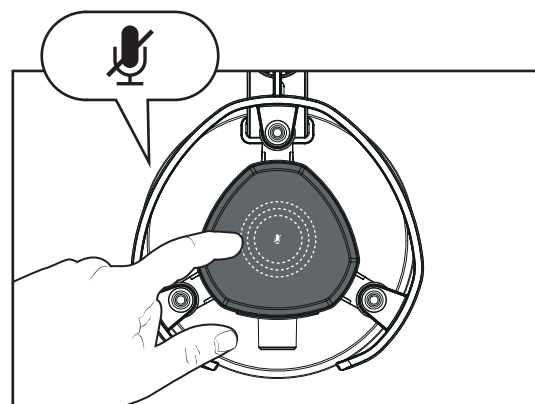
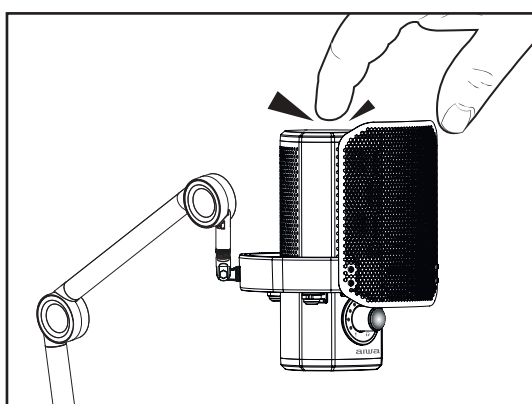
05. GAIN CONTROL AND HEADPHONE VOLUME CONTROL



06. GAIN AND HEADPHONE VOLUME SWITCH



07. MUTE ACTION



BG- 01. Какво има в кутията? **02.** Преглед? (1. Микрофон 2. Шарнирно рамо 3. Поп филтър 4. Основен бутон 5. USB-C вход 6. Жак за слушалки) **03.** Функция на микрофона **04.** Връзка за слушалки **05.** Контрол на усилването и контрол на звука на слушалките **06.** Превключвател за усилване и сила на звука на слушалките **07.** Заглушаване на действието.

CS- 01. Co je v krabici? **02.** Přehled? (1. Mikrofon 2. Kloubové rameno 3. Pop filtr 4. Hlavní tlačítko 5. Vstup USB-C 6. Konektor pro sluchátka) **03.** Funkce mikrofonu **04.** Připojení sluchátek **05.** Ovládání zesílení a ovládání hlasitosti sluchátek **06.** Přepínač zesílení a hlasitosti sluchátek **07.** Ztlumit akci.

DA- 01. Hvad er der i æsken? **02.** Overblik? (1. USB-C indgang 2. Hovedtelefonstik 3. Bordstativ 4. Popfilter 5. Hovedknap) **03.** Mikrofonfunktion **04.** Hovedtelefonforbindelse **05.** Forstærkningskontrol og lydstyrkekontakt til hovedtelefoner **06.** Forstærknings- og lydstyrkekontakt til hovedtelefoner **07.** Mute handling.

DE- 01. Hvad er der i æsken? **02.** Overblik? (1. Mikrofon 2. Ledarm 3. Pop-filter 4. Hovedknap 5. USB-C-indgang 6. Hovedtelefonstik) **03.** Mikrofonfunktion **04.** Hovedtelefonforbindelse **05.** Forstærkningskontrol og lydstyrkekontakt for hovedtelefoner **06.** Forstærknings- og lydstyrkekontakt til hovedtelefoner **07.** Mute handling.

EL- 01. Τι υπάρχει στο κουτί? **02.** Επισκόπηση; (1. Μικρόφωνο 2. Αρθρωτός βραχίονας 3. Ποπ φίλτρο 4. Κύριο κουμπί 5. Είσοδος USB-C 6. Υποδοχή ακουστικών) **03.** Λειτουργία μικροφώνου **04.** Σύνδεση ακουστικών **05.** Έλεγχος απολαβής και έλεγχος έντασης ακουστικών **06.** Διακόπτης έντασης ήχου κέρδους και ακουστικών **07.** Σίγαση ενέργειας.

ES- 01. ¿Qué hay en la caja? **02.** ¿Vista general? (1. Micrófono 2. Brazo articulado 3. Filtro pop 4. Botón principal 5. Entrada USB-C 6. Conector para auriculares) **03.** Función de micrófono **04.** Conexión para auriculares **05.** Control de ganancia y control de volumen de auriculares **06.** Interruptor de ganancia y volumen de auriculares **07.** Silencio acción.

ET- 01. Mis on karbis? **02.** Üldvaade? (1. Mikrofon 2. Liigendõlg 3. Popfilter 4. Peanupp 5. USB-C sisend 6. Kõrvaklappide pesa) **03.** mikrofoni funktsioon **04.** kõrvaklappide ühendus **05.** võimenduse juhtimine ja kõrvaklappide helitugevuse reguleerimine **06.** võimenduse ja kõrvaklappide helitugevuse lüliti **07.** vaigistuse tegevust.

FI- 01. Mitä laatikossa on? **02.** Kokonaiskuva? (1. Mikrofon 2. Nivelvarsi 3. Pop-suodatin 4. Pääpainike 5. USB-C-tulo 6. Kuulokeliitäntä) **03.** Mikrofonitoiminto **04.** Kuulokeliitäntä **05.** Vahvistuksen ja kuulokkeiden äänenvoimakkuuden säätö **06.** Vahvistuksen ja kuulokkeiden äänenvoimakkuuden kytkin **07.** Mykistys toiminta.

FR- 01. Qu'y a-t-il dans la boîte? **02.** Vue d'ensemble ? (1. Microphone 2. Bras articulé 3. Filtre anti-pop 4. Bouton principal 5. Entrée USB-C 6. Prise casque) **03.** Fonction microphone **04.** Connexion casque **05.** Contrôle du gain et contrôle du volume du casque **06.** Commutateur de gain et de volume du casque **07.** Muet action.

HR- 01. Što je u kutiji? **02.** Cjelokupni pogled? (1. Mikrofon 2. Zglobna ruka 3. Pop filter 4. Glavni gumb 5. USB-C ulaz 6. Priključak za slušalice) **03.** Funkcija mikrofona **04.** Priključak za slušalice **05.** Kontrola pojačanja i kontrola glasnoće slušalice **06.**

Prekidáč pojačanja i glasnoće slušalice **07.** Mute akcijski.

HU- 01. Mi van a dobozban? **02.** Áttekintés? (1. Mikrofon 2. Csuklós kar 3. Pop szűrő 4. Fő gomb 5. USB-C bemenet 6. Fejhallgató-csatlakozó) **03.** Mikrofon funkció **04.** Fejhallgató csatlakozás **05.** Erősítés és fejhallgató hangerőszabályzó **06.** Erősítés és fejhallgató hangerő kapcsoló **07.** Némitás akció.

IT- 01. Cosa c'è nella scatola? **02.** Visione d'insieme? (1. Microfono 2. Braccio articolato 3. Filtro pop 4. Pulsante principale 5. Ingresso USB-C 6. Jack per cuffie) **03.** Funzione microfono **04.** Collegamento delle cuffie **05.** Controllo del guadagno e controllo del volume delle cuffie **06.** Interruttore del guadagno e del volume delle cuffie **07.** Mute azione.

LT- 01. Kas yra dėžutėje? **02.** Bendras vaizdas? (1. Mikrofonas 2. Šarnyrinė rankena 3. Iššokantis filtras 4. Pagrindinis mygtukas 5. USB-C įvestis 6. Ausinių lizdės) **03.** Mikrofono funkcija **04.** Ausinių jungtis **05.** Stiprinimo valdymas ir ausinių garsumo valdymas **06.** Stiprinimo ir ausinių garsumo jungiklis **07.** Nutildyti veiksmas.

LV- 01. Kas ir kastē? **02.** Kopējais skatījums? (1. Mikrofon 2. Šarnirveida roka 3. Popfiltrs 4. Galvenā poga 5. USB-C ieeja 6. Austiņu liģzda) **03.** Mikrofona funkcija **04.** Austiņu savienojums **05.** Pastiprinājuma vadība un austiņu skaļuma regulēšana **06.** Pastiprinājuma un austiņu skaļuma slēdzis **07.** Izslēgt skaņu darbība.

MT- 01. X'hemm fil-kaxxa? **02.** Veduta ġenerali? (1. Mikrofonu 2. Driegħ artikulat 3. Filtru pop 4. Buttuna prinċipali 5. Input USB-C 6. Jack tal-headphone) **03.** Funzjoni tal-mikrofonu **04.** Konnessjoni tal-headphone **05.** Kontroll tal-gwadann u kontroll tal-volum tal-headphone **06.** Swiċċ tal-qliġ u tal-volum tal-headphone **07.** Mute azzjoni.

NL- 01. Wat zit er in de doos? **02.** Totaaloverzicht? (1. Microfoon 2. Gelede arm 3. Popfilter 4. Hoofdknop 5. USB-C-ingang 6. Koptelefoonaansluiting) **03.** Microfoonfunctie **04.** Koptelefoonaansluiting **05.** Versterkingsregelaar en hoofdtelefoonvolumeregelaar **06.** Schakelaar voor versterking en hoofdtelefoonvolume **07.** Dempen actie.

NO- 01. Hva er i boksen? **02.** Oversikt? (1. Mikrofon 2. Leddet arm 3. Popfilter 4. Hovedknapp 5. USB-C-inngang 6. Hodetelefonkontakt) **03.** Mikrofonfunksjon **04.** Hodetelefontilkobling **05.** Forsterkningskontroll og volumkontroll for hodetelefoner **06.** Volumbryter for forsterkning og hodetelefon **07.** Demp handling.

PL- 01. Co jest w pudełku? **02.** Ogólny widok? (1. Mikrofon 2. Przegubowe ramię 3. Filtr pop 4. Przycisk główny 5. Wejście USB-C 6. Gniazdo słuchawek) **03.** Funkcja mikrofonu **04.** Złącze słuchawek **05.** Regulacja wzmacnienia i regulacja głośności słuchawek **06.** Przełącznik wzmacnienia i głośności słuchawek **07.** Wyciszenie działanie.

PT- 01. O que está na caixa? **02.** Visão geral? (1. Microfone 2. Braço articulado 3. Filtro pop 4. Botão principal 5. Entrada USB-C 6. Conector para fone de ouvido) **03.** Função de microfone **04.** Conexão de fone de ouvido **05.** Controle de ganho e controle de volume do fone de ouvido **06.** Interruptor de ganho e volume do fone de ouvido **07.** Mudo Ação.

RO- 01. Ce e in cutie? **02.** Vedere de ansamblu? (1. Mikrofon 2. Braț articulată 3. Filtru pop 4. Buton principal 5. Intrare USB-C 6. Mufă pentru căști) **03.** Funcția microfon **04.** Conexiune pentru căști **05.** Controlul câștigului și controlul volumului căștilor **06.**

Comutator pentru câștig și volumul căștilor **07.** Mute acțiune.

RU- 01. Что в коробке? **02.** Общий вид? (1. Микрофон 2. Шарнирный кронштейн 3. Поп-фильтр 4. Основная кнопка 5. Вход USB-C 6. Разъем для наушников) **03.** Функция микрофона **04.** Подключение наушников **05.** Регулятор усиления и регулятор громкости наушников **06.** Переключатель усиления и громкости наушников **07.** Отключение звука действие.

SK- 01. Čo je v krabici? **02.** Celkový pohľad? (1. Mikrofon 2. Kľbové rameno 3. Pop filter 4. Hlavné tlačidlo 5. Vstup USB-C 6. Konektor pre slúchadlá) **03.** Funkcia mikrofonu **04.** Pripojenie slúchadiel **05.** Ovládanie zosilnenia a hlasitosti slúchadiel **06.** Prepínač zosilnenia a hlasitosti slúchadiel **07.** Stlmenie akcie.

SL- 01. Kaj je v škatli? **02.** Celoten pogled? (1. Mikrofon 2. Zgibna roka 3. Pop filter 4. Glavni gumb 5. Vhod USB-C 6. Priključek za slušalke) **03.** Funkcija mikrofona **04.** Priključek za slušalke **05.** Nadzor ojačanja in nadzor glasnosti slušalk **06.** Stikalo za ojačanje in glasnost slušalk **07.** Izkllop zvoka ukrepanje.

SR- 01. Šta je u kutiji? **02.** Општи поглед? (1. Микрофон 2. Зглобна рука 3. Поп филтер 4. Главно дугме 5. УСБ-Ц улаз 6. Утичица за слушалице) **03.** Функција микрофона **04.** Вежа за слушалице **05.** Контрола појачања и контрола јачине звука за слушалице **06.** Прекидач за појачавање и јачину звука у слушалицама **07.** Искључивање звука поступак.

SV- 01. Vad finns i boxen? **02.** Översikt? (1. Mikrofon 2. Ledarm 3. Popfilter 4. Huvudknapp 5. USB-C-ingång 6. Hörlursuttag) **03.** Mikrofonfunktion **04.** Hörlursanslutning **05.** Förstärkningskontroll och hörlursvolymkontroll **06.** Förstärknings- och hörlursvolymknapp **07.** Tyst handling.

TR- 01. Kutuda ne var? **02.** Genel görünüm? (1. Mikrofon 2. Mafsallı kol 3. Pop filtresi 4. Ana düğme 5. USB-C girişi 6. Kulaklık girişi) **03.** Mikrofon işlevi **04.** Kulaklık bağlantısı **05.** Kazanç kontrolü ve kulaklık ses seviyesi kontrolü **06.** Kazanç ve kulaklık ses seviyesi anahtarı **07.** Sessize alma aksiyon.

CA- 01. Què hi ha a la caixa? **02.** Vista general? (1. Microfon 2. Braç articulad. 3. Filtre pop .4. Botó principal. 5. Entrada USB-C 6. Connector per a auriculars) **03.** Funció de micròfon **04.** Connexió per a auriculars. **05.** Control de guany i control de volum d'auriculars. **06.** Interruptor de guany i volum d'auriculars. **07.** Silenci acció.

EU- 01. Zer dago kaxan? **02.** Ikuspegi orokorra? (1. Mikrofonoa 2. Beso artikulatua. 3. Pop iragazkia .4. Botoi nagusia. 5. USB-C sarrera 6. Aurikularretarako konektorea) **03.** Mikrofonoaren funtzioa **04.** Aurikularretarako konexioa. **05.** Entzungailuen irabazien kontrola eta bolumenaren kontrola. **06.** Entzungailuen irabazia eta bolumen etengailua. **07.** Isiltasan ekintza.

GL- 01. Que hai na caixa? **02.** Visión xeral? (1. Microfono 2. Braço articulado. 3. Filtro pop .4. Botón principal. 5. Entrada USB-C 6. Toma de auriculares) **03.** Función de micrófono **04.** Conexión de auriculares. **05.** Control de ganancia dos auriculares e control de volume. **06.** Ganancia dos auriculares e interruptor de volume. **07.** Acción silenciosa.