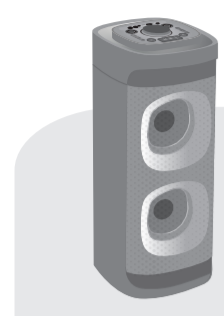


aiwa

Japan est1951

KBTUS-D800



- QUICK GUIDE EN
- GUÍA RÁPIDA ES
- GUIDE RAPIDE FR
- KURZANLEITUNG DE
- GUIDA RAPIDA IT
- +25

DOUBLE SIDE PORTABLE SPEAKER WITH KARAOKE

aiwa

Japan est1951

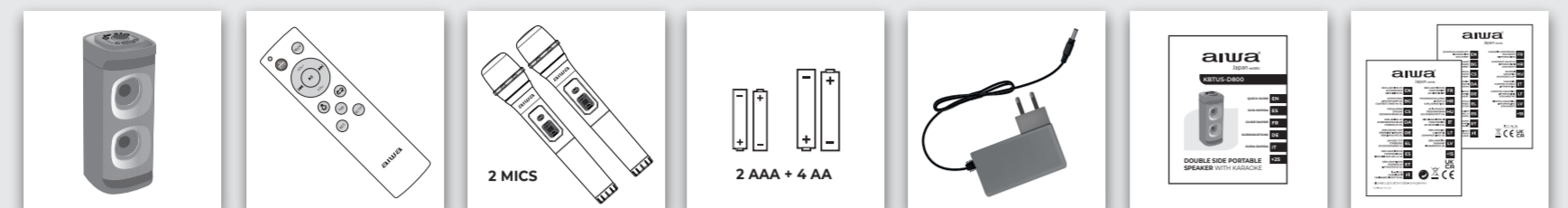
Follow us! aiwaEU

www.eu-aiwa.com

AIWA CO., LTD.
Kita-Ku
TOKYO 115-0045, JAPAN

©AIWA EUROPE S.L. All Rights Reserved. Printed in P.R.C. V3. CO

01. WHAT'S IN THE BOX?



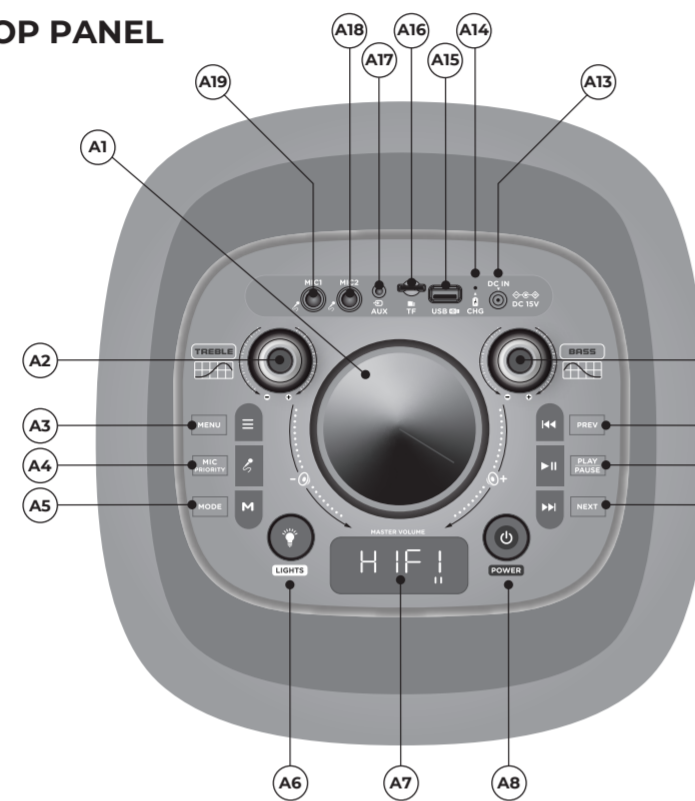
+ aiwa



www.eu-aiwa.com

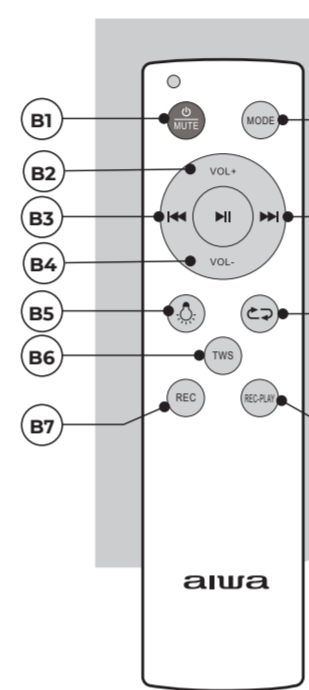
02. OVERALL VIEW

(A) TOP PANEL



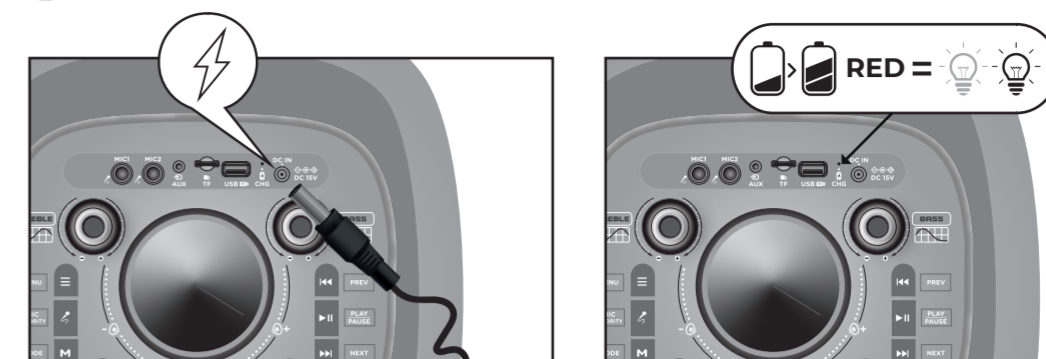
- A1. Volume control
- A2. TREBLE key
- A3. MENU key
- A4. MIC PRIORITY key
- A5. MODE key
- A6. Lights control
- A7. Control display
- A8. Power ON and OFF key
- A9. Next key
- A10. Play/Pause key
- A11. Previous Key
- A12. BASS key
- A13. Charger DC-15V
- A14. LED
- A15. USB charger
- A16. TF card charger
- A17. AUX External device grant
- A18. MIC 2: Microphone jack
- A19. MIC 1: Microphone jack

(B) REMOTE CONTROL

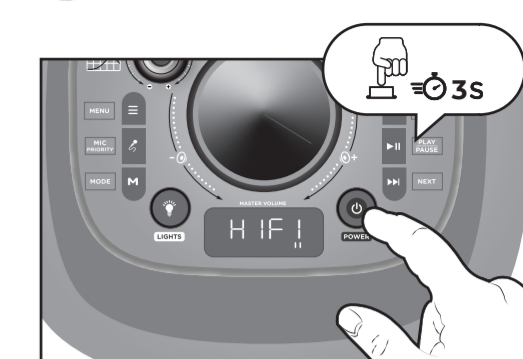


- B1. Mute/OFF key
- B2. Increase volume key
- B3. PREVIOUS Key
- B4. Decrease volume key
- B5. Lighting key
- B6. TWS Key
- B7. Record key
- B8. Mode key
- B9. NEXT key
- B10. Repeat key
- B11. Rec-Play key

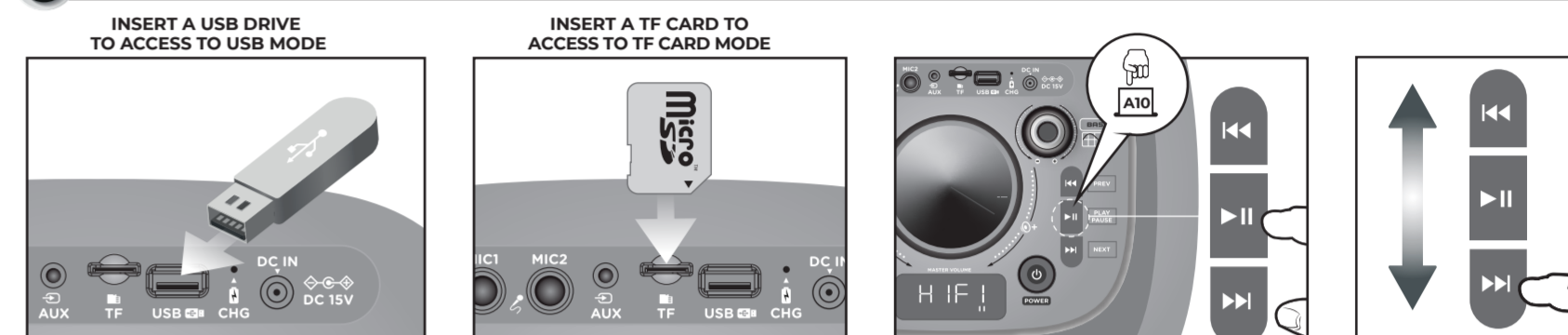
03. CHARGING THE UNIT



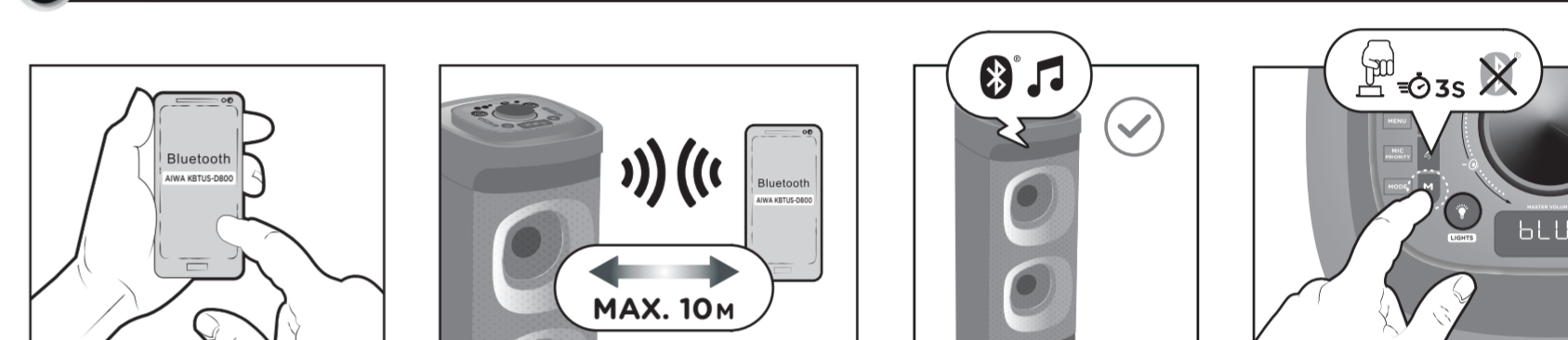
04. POWER ON/OFF



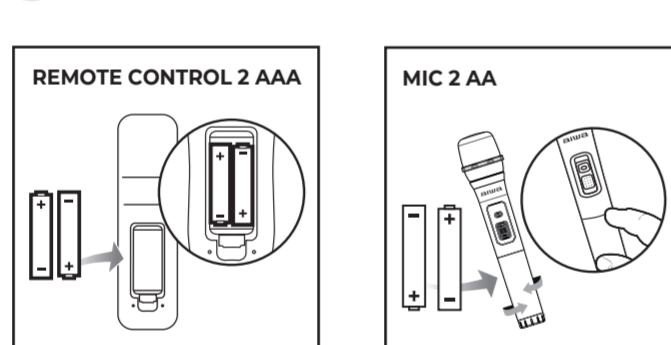
05. MUSIC PLAYBACK (USB/TF CARD MODES)



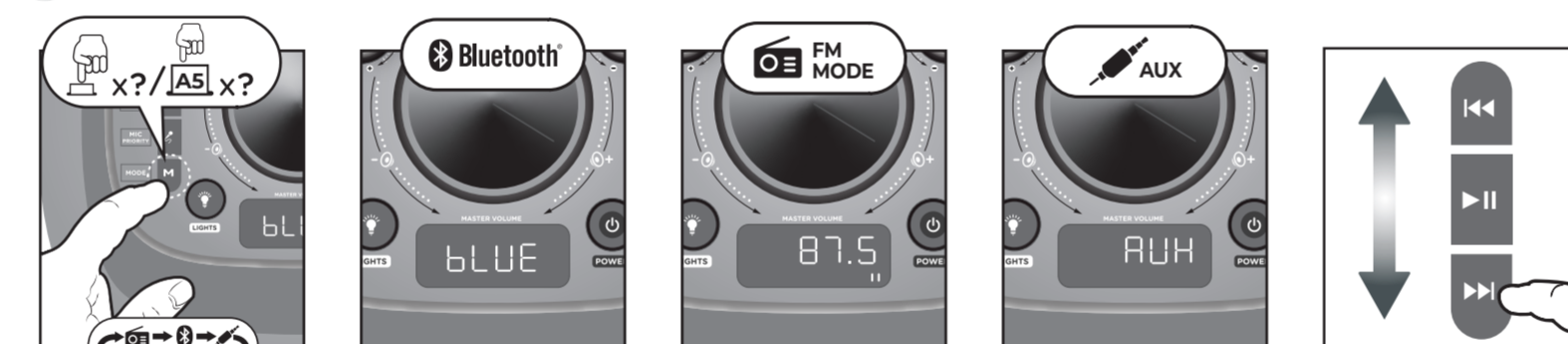
06. BLUETOOTH FUNCTION



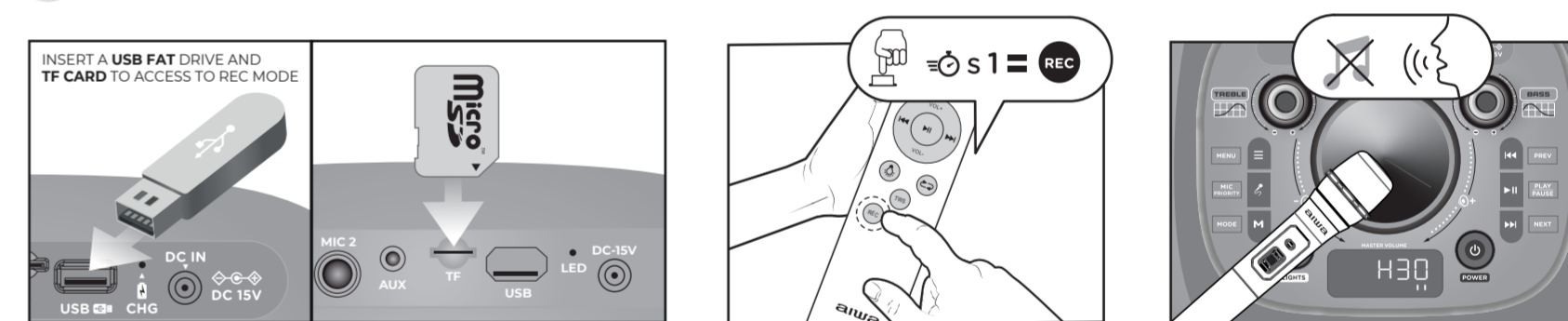
07. CHANGE BATTERIES



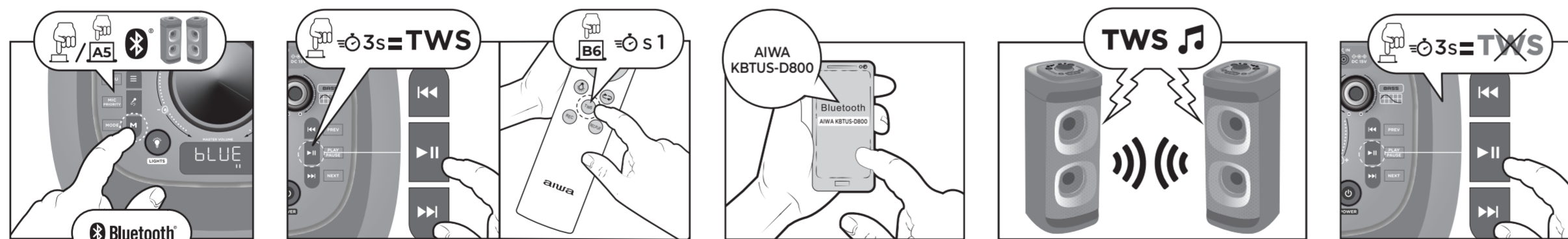
08. CHANGE FUNCTION MODE



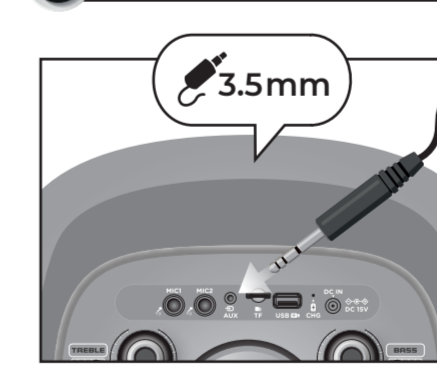
09. RECORD FUNCTION (USING REMOTE CONTROL)



10. TRUE WIRELESS STEREO FUNCTION (TWS)



11. AUX MODE



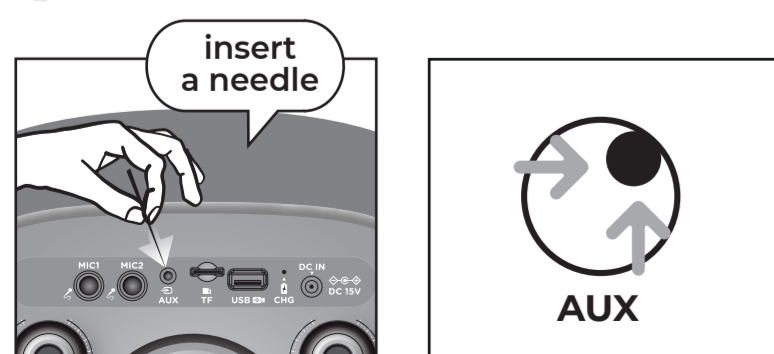
12. LIGHTING



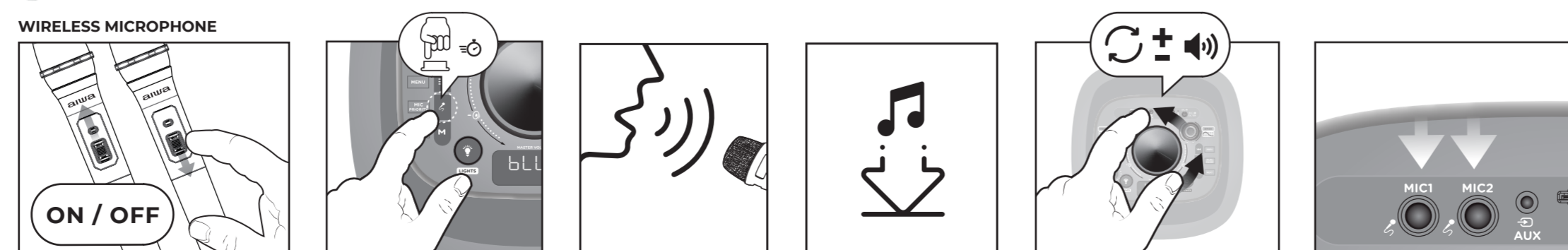
13. TREBLE & BASS



14. RESET



15. MIC PRIORITY



16. MIC ADJUSTMENT



KBTUS-D800

- COMPATIBLE
- SUITABLE FOR ALL DEVICES
- HYPER BASS
- POWERFUL SOUND
- 800W
- PLAY YOUR USB
- PLAY YOUR MICRO SD
- AUX IN
- 2 WIRED MIC INPUTS
- SELECTABLE RGB LIGHTING
- BASS & TREBLE CONTROL
- RECHARGEABLE BATTERY
- REMOTE + 2 MICS INCLUDED

В3-01. КАКВО ИМА В КУТИЯТА? **02.** ЦЯЛ ИЗГЛЕД. **A. ГОРЕН ПАНЕЛ:** (А1. Контрол на силата на звука А2. Бутон TREBLE А3. Бутон MENU А4. Бутон MIC PRIORITY А5. Бутон MODE А6. Управление на светлините А7. Контролен дисплей А8. Бутон за ВКЛЮЧВАНЕ и ИЗКЛЮЧВАНЕ А9. Бутон Next А10. Възпроизвеждане/ Ключ за пауза А12. Зарядно устройство DC А15. Зарядно устройство за TF карта А18. Жак за микрофон А19) **В. ДИСТАНЦИОННО УПРАВЛЕНИЕ:** (В1. Бутон за заглушаване/ИЗКЛЮЧВАНЕ В2. Клавш за увеличаване на звука В3. Бутон FM ch-/PREVIOUS В4. Клавш за намаляване на силата на звука В5. Клавш за осветление В6. Клавш TWS В7. Клавш за запис В8. Бутон за режим В9. FM ch+ /NEXT клавш В10. Повторете клавша Rec-Play **03.** ЗАРЕЖДАНЕ НА УСТРОЙСТВОТО **04.** ВКЛ./ИЗКЛ. **05.** ВЪЗПРОИЗВЕЖДАНЕ НА МУЗИКА (режими USB/TF карта) **06.** ВЛУЕОТООН ФУНКЦИЯ **07.** СМЯНА НА БАТЕРИИТЕ **08.** СМЯНА НА РЕЖИМА НА ФУНКЦИЯТА **09.** ФУНКЦИЯ ЗА ЗАПИС (използвайки дистанционно управление) **10.** ИСТИНСКА БЕЗЖИЧНА СТЕРЕО ФУНКЦИЯ (TWS) **11.** АУХ РЕЖИМ **12.** ОСВЕТЛЕНИЕ **13.** ВИСОКИ И БАС **14.** НУЛИРАНЕ **15.** ПРИОРИТЕТ НА МИКР **16.** НАСТРОЙКА НА МИКР.

CS-01. CO JE V KRABICE? **02.** CELKOVÝ POHLED. **A. HORŇÍ PANEL:** (А1. Ovládání hlasitosti А2. Klávesa TREBLE А3. Klávesa MENU А4. Klávesa MIC PRIORITY А5. Klávesa MODE А6. Ovládání světla А7. Ovládací displej А8. Klávesa zapnutí a vypnutí А9. Další klávesa А10. Přehrář/ Tlačítko pozastavení А12. Nabíječka DC- 15V А14 АУХ. **В. DÁLKOVÉ OVLÁDÁNÍ:** (В1. Tlačítko ztlumení/vypnutí В2. Tlačítko zvýšení hlasitosti В3. Tlačítko FM ch-/PREVIOUS В4. Tlačítko snížení hlasitosti В5. Tlačítko osvětlení В6. Tlačítko TWS В7. Tlačítko nahrávání В8. Tlačítko režimu В9. Tlačítko FM ch+/NEXT В10. Opakujte klíč В11. klíč Rec-Play) **03.** NABÍJENÍ JEDNOTKY А4. ZAPNUTÍ/VYPNUTÍ **05.** PŘEHŘÁVÁNÍ HUDBY (režimy USB/TF karty) **06.** FUNKCE BLUETOOTH **07.** VÝMĚNA BATERIÍ **08.** ZMĚNA FUNKCE REŽIMU **09.** FUNKCE NAHRÁVÁNÍ (pomocí dálkového ovladače) **10.** SKUTEČNÁ BEZDRÁTOVÁ STEREO FUNKCE (TWS) **11.** REŽIM АUX **12.** OSVĚTLENÍ **13.** VÝŠKY A BASY **14.** RESET **15.** MIKROFONNÍ PRIORITA **16.** NASTAVENÍ MIKROFONU.

DA-01. HVAD ER I KASSEN? **02.** OVERSIGT. **A. TOP PANEL:** (А1. Lydstyrkekontrol А2. TREBLE-tast А3. MENU-tast А4. MIC PRIORITY-tast А5. MODE-tast А6. Lysstyring А7. Kontroldisplay А8. Tænd og sluk-tast А9. Næste tast А10. Afspil/ Pause-tast А12. BASS-nøgle А14. USB-oplader А17 **В. FJERNBETJENING:** (В1. Mute/OFF-tast В2. Øg lydstyrke-tast В3. FM ch-/PREVIOUS-tast В4. Sænk lydstyrke-tast В5. Belysningstast В6. TWS-tast В7. Orptagetast В8. Mode-tast В9. FM ch+/ NEXT-tast В10. Gentag-tast В11. Optag - Play - tast) **03.** OPLADNING AF ENHEDEN **04.** STRØM TIL/FRA **05.** MUSIKAFSPILNING (USB/TF-korttilstande) **06.** BLUETOOTH -FUNKTION **07.** SKIFT FUNKTION **08.** SKIFT FUNKTIONSTILSTAND **09.** OPTAGELSESFUNKTION (ved hjælp af fjernbetjening) **10.** ÆGTE TRÅDLØS STEREOFUNKTION (TWS) **11.** АUX MODE **12.** BELYSNING **13.** DISKANT & BAS **14.** NULSTIL **15.** MIC PRIORITET **16.** MIC-JUSTERING.

DE-01. WAS IST IN DER BOX? **02.** GESAMTÜBERSICHT. **A. OBERSEITE:** (А1. Lautstärkeregler А2. TREBLE-Taste А3. MENU-Taste А4. MIC PRIORITY-Taste А5. MODE-Taste А6. Lichtsteuerung А7. Kontrollanzeige А8. Ein- und Ausschalttaste А9. Weiter-Taste А10. Wiedergabe / Pause-Taste А11. Zurück-Leste А12. BASS-Taste А13. Ladegerät DC-15 V А14. TLED А15. USB-Ladegerät А16. TF-Karten-Ladegerät А17. AUX Externes Gerät freigeben А18. MIC 2: Mikrofonbuchse А19. MIC 1: Mikrofonbuchse) **В. FERNBEDIENUNG:** (В1. Stumm-/AUS-Taste В2. Lautstärke erhöhen В3. FM ch-/PREVIOUS-Taste В4. Lautstärke verringern В5. Beleuchtungstaste В6. TWS-Taste В7. Aufnahme-taste В8. Modus-Taste В9. FM

ch+/NEXT-Taste В10. Wiederholungstaste В11. Rec-Play-Taste) **03.** LADEN DES GERÄT А4. EIN-/AUSSCHALTEN **05.** MUSIKWIEDERGABE (USB-/TF-Kartenmodi) **06.** BLUETOOTH-FUNKTION **07.** BATTERIEN WEGNEHMEN **08.** FUNKTIONSMODUS ÄNDERN **09.** AUFNAHMEFUNKTION (mit Fernbedienung) **10.** TRUE WIRELESS STEREOFUNKTION (TWS) **11.** AUX-MODUS **12.** BELEUCHTUNG **13.** HÖHEN UND BÄSSE **14.** ZURÜCKSETZEN **15.** MIKROFONPRIORITÄT **16.** MIKROFONEINSTELLUNG.

EL-01. ΤΙ ΥΠΑΡΧΕΙ ΣΤΟ ΚΟΥΤΙ? **02.** ΣΥΝΟΛΙΚΗ ΑΠΟΨΗ. **A. ΤΟΡ PANEΛ:** (Α1. Έλεγχος έντασης Α2. Πλήκτρο TREBLE Α3. Πλήκτρο MENU Α4. Πλήκτρο ΠΡΟΤΕΡΑΙΟΤΗΤΑΣ MIC Α5. Πλήκτρο MODE Α6. Έλεγχος φώτων Α7. Οθόνη ελέγχου Α8. Πλήκτρο ενεργοποίησης και απενεργοποίησης Α9. Επόμενο πλήκτρο Α10. Αναπαραγωγή/ Παύση κλειδί Α12. Φορτιστής BASS Α15 **В. ΤΗΛΕΧΕΙΡΙΣΤΗΡΙΟ** (В1. Πλήκτρο σίγασης/ απενεργοποίησης В2. Πλήκτρο αύξησης της έντασης ήχου В3. Πλήκτρο FM ch-/ΠΡΟΗΓΟΥΜΕΝΟ В4. Πλήκτρο μείωσης έντασης ήχου В5. Πλήκτρο φωτισμού В6. Πλήκτρο TWS. Πλήκτρο εγγραφής В8. Πλήκτρο λειτουργίας В9. FM ch+/. Πλήκτρο ΕΡΟΜΕΝΟ В11 Επαναλάβετε το πλήκτρο Rec-Play) **03.** ΦΟΡΤΙΣΗ ΤΗΣ ΜΟΝΑΔΑΣ **04.** ΕΝΕΡΓΟΠΟΙΗΣΗ / ΑΠΕΝΕΡΓΟΠΟΙΗΣΗ **05.** ΑΝΑΠΑΡΑΓΟΓΗ ΜΟΥΣΙΚΗΣ (Λειτουργίες κάρτας USB/TF) **06.** ΛΕΙΤΟΥΡΓΙΑ BLUETOOTH **07.** ΑΛΛΑΞΤΕ ΜΠΑΤΑΡΙΕΣ **08.** ΑΛΛΑΓΗ ΛΕΙΤΟΥΡΓΙΑΣ ΛΕΙΤΟΥΡΓΙΑΣ **09.** ΛΕΙΤΟΥΡΓΙΑ ΕΓΓΡΑΦΗΣ (με χρήση τηλεχειριστηρίου) **10.** ΠΡΑΓΜΑΤΙΚΗ ΛΕΙΤΟΥΡΓΙΑ ΑΣΥΡΜΑΤΟΥ ΣΤΕΡΕΟΚΟΜΕΙΟΥ (TWS) **11.** АUX MODE **12.** ΦΩΤΙΣΜΟΣ **13.** ΤΡΙΜΠΛ & ΜΠΑΣΟ **14.** ΕΠΑΝΑΦΟΡΑ **15.** ΠΡΟΤΕΡΑΙΟΤΗΤΑ **MIС 16.** ΡΥΘΜΙΣΗ MIC.

ES- 01. ¿QUÉ HAY EN LA CAJA? **02.** VISIÓN GENERAL. **A. PANEL SUPERIOR:** (А1. Control de volumen А2. Tecla TREBLE А3. Tecla MENU А4. Tecla MIC PRIORITY А5. Tecla MODE А6. Control de luces А7. Pantalla de control А8. Tecla de encendido y apagado А9. Tecla Siguiente А10. Reproducir/ Tecla de pausa А11. Tecla de graves А13. Cargador DC- 15V А14. Cargador USB А16. Concesión de dispositivo externo MIC 2: Conector de micrófono А19.

В. CONTROL REMOTO: (В1. Tecla de silencio/apagado В2. Tecla de aumento de volumen В3. Tecla FM ch-/ANTERIOR В4. Tecla de disminución de volumen В5. Tecla de iluminación В6. Tecla TWS В7. Tecla de grabación В8. Tecla de modo В9. FM ch+/. Tecla SIGUIENTE В10. Tecla Repetir В11. Tecla Rec-Play) **03.** CARGA DE LA UNIDAD **04.** ENCENDIDO/APAGADO **05.** REPRODUCCIÓN DE MÚSICA (modos de tarjeta USB/TF) **06.** FUNCIÓN BLUETOOTH **07.** CAMBIAR BATERÍAS **08.** CAMBIAR MODO DE FUNCIÓN **09.** FUNCIÓN DE GRABACIÓN (usando el control remoto) **10.** FUNCIÓN ESTÉREO INALÁMBRICA VERDADERA (TWS) **11.** MODOS АUX **12.** ILUMINACIÓN **13.** AGUDOS Y GRAVES **14.** RESET **15.** PRIORIDAD DEL MIC **16.** AJUSTE DEL MIC.

ET-01. MIS KARBIS ON? **02.** ÜLDVAADE. **A. ÜLEMINE PANEEL:** (А1. Helitugevuse reguleerimine А2. TREBLE klahv А3. MENU klahv А4. MIC PRIORITY klahv А5. MODE klahv А6. Tulede juhtseade А7. Juhtekraan А8. Toite sisse- ja väljalülitusklahv А9. Järgmine klahv А10. Esita/ Pause klahv А12. Laadija DC-15 А16. Väliste seadme pesa А19) **В. KAUGPUULT:** (В1. Vaigista/VÄLJAS klahv В2. Helitugevuse suurendamise klahv В3. Klahv FM ch-/PREVIOUS В4. Helitugevuse vähendamise klahv В5. Valgustuse klahv В6. TWS-klahv В7. Salvestusklahv В8. Režiimiklahv В9. FM ch+/NEXT klahv В10. Korda klahvi В11. Taasesituse klahv) **03.** SEADME LADIMINE **04.** TOIDE SISSE/VÄLJA **05.** MUUSIKA TAASESITUS (USB/TF-kaardi režiimid) **06.** BLUETOOTH FUNKTSIOON **07.** VAHETA AKUD **08.** MUUDA FUNKTSIOONIREŽIIMI **09.** SALVESTUSFUNKTSIOON (kasutades kaugjuhtimispulti) **10.** TÕELINE juhtmevaba stereofunktsioon (TWS) **11.** АUX REŽIIM **12.** VALGUSTUS **13.** TREBLE & BASS **14.** RESET **15.** MIC

PRIORITEET **16.** MIKROONI REGULEERIMINE.

FI-01. MITÄ LAATIKOSSA ON? **02.** YLEISNÄKYMÄ. **A. YLÄPANEELI:** (А1. Äänenevoimakkuiden säätö А2. TREBLE-näppäin А3. MENU-näppäin А4. MIC PRIORITY -näppäin А5. MODE-näppäin А6. Valojen säädin А7. Ohjainsäyntö А8. Virta ON- ja OFF-näppäin А9. Seuraava näppäin А10. Play/ Pause-näppäin А12. Laturi А15 TF-kortti А18: Mikrofoniliitäntä. **В. KAUKOSÄÄDIN:** (В1. Mykistys/pois-näppäin В2. Äänenevoimakkuiden lisäysnäppäin В3. FM ch-/PREVIOUS -näppäin В4. Vähennä äänenevoimakkuutta В5. Valonäppäin В6. TWS-näppäin В7. Tallennusnäppäin В8. Tilannäppäin В9. FM ch+/NEXT-näppäin В10. Toista näppäin В11. Rec-Play-näppäin) **03.** LAITTEEN LATAAMINEN **04.** VIRTA PÄÄLLE/POIS **05.** MUSIIKIN TOISTO (USB/TF-korttillat) **06.** BLUETOOTH-TOIMINTO **07.** VAIHDA PARISTO **08.** MUUTA TOIMINTOTILA **09.** TALLENNUSTOIMINTO (kaukosäätimellä) **10.** TOSI LANGATAN STEREOTOIMINTO (TWS) **11.** АUX-TILA **12.** VALOT **13.** TREBLE & BASS **14.** RESET **15.** MIC PRIORITY **16.** MIC SÄÄTÖ.

FR-01. QU'Y A-T-IL DANS LA BOITE? **02.** VUE D'ENSEMBLE. **A. PANNEAU SUPÉRIEUR :** (А1. Contrôle de volume А2. Touche TREBLE А3. Touche MENU А4. Touche PRIORITÉ MIC А5. Touche MODE А6. Commande des lumières А7. Écran de contrôle А8. Touche marche/arrêt А9. Touche suivante А10. Lecture/ Touche Pause А11. Touche BASS А13. Chargeur DC- 15 V А15. Chargeur USB А17. **В. TÉLÉCOMMANDE :** (В1. Touche Muet/OFF В2. Touche d'augmentation du volume В3. Touche FM ch-/PREVIOUS В4. Touche de diminution du volume В5. Touche d'éclairage В6. Touche TWS В7. Touche d'enregistrement В8. Touche Mode В9. FM ch+ /Touche SUIVANT В10. Touche Répéter В11. **03.** CHARGEMENT DE L'APPAREIL **04.** MISE SOUS/HORS TENSION **05.** LECTURE DE MUSIQUE (modes carte USB/TF) **06.** FONCTION BLUETOOTH **07.** CHANGEMENT DE PILES **08.** CHANGEMENT DE MODE DE FONCTION **09.** FONCTION D'ENREGISTREMENT (à l'aide de la télécommande) **10.** VRAIE FONCTION STÉRÉO SANS FIL (TWS) **11.** MODE АUX **12.** ÉCLAIRAGE **13.** AIGUS ET BASSES **14.** RÉINITIALISATION **15.** PRIORITÉ MICRO **16.** RÉGLAGE DU MICRO.

HR-01. ŠTO JE U KUTIJI? **02.** CJELOKUPNI IZGLED. **A. GORNJA PLOČA:** (А1. Kontrola glasnoće А2. Tipka TREBLE А3. Tipka MENU А4. Tipka MIC PRIORITY А5. Tipka MODE А6. Kontrola svjetla А7. Kontrolni zaslon А8. Tipka ON i OFF А9. Tipka Next А10. Play/ Tipka za pauzu А12. Tipka za punjenje DC-a15. Punačja za TF karticu А18. Priključak za mikrofon MIC 1. **В. DALJINSKI UPRAVLJAČ:** (В1. Tipka za isključivanje zvuka/ISKLJUČIVANJE В2. Tipka za povećanje glasnoće В3. Tipka za FM ch-/PREVIOUS В4. Tipka za smanjenje glasnoće В5. Tipka za osvetljenje В6. Tipka za TWS В7. Tipka za snimanje В8. Tipka za način rada В9. FM ch+/ Tipka NEXT В10. Tipka za ponavljanje В11. Tipka Rec-Play) **03.** PUNJENJE JEDINICE **04.** UKLJUČIVANJE/ISKLJUČIVANJE **05.** REPRODUKCIJA GLAZBE (načini USB/TF kartice) **06.** FUNKCIJA BLUETOOTH **07.** ZAMJENITE BATERIJE **08.** PROMIJENITE FUNKCIJU **09.** FUNKCIJA SNIMANJA (koristeći daljinski upravljač) **10.** PRAVA BEŽIČNA STEREO FUNKCIJA (TWS) **11.** АUX NAČIN **12.** SVJETLO **13.** VISOKI I BAS **14.** RESET **15.** PRIORITET MIKROFA **16.** PODŠAVANJE MIKROFA.

HU-01. MI VAN A DOBOZBAN? **02.** ÁLTALÁNOS NÉZET. **A. FELSŐ PANEL:** (А1. Hangerőszabályzó А2. TREBLE gomb А3. MENU gomb А4. MIC PRIORITY gomb А5. MODE gomb А6. Fényvezérlés А7. Vezérlőképernyő А8. Be- és Ki gomb А9. Következő gomb А10. Lejállítás/ Szünet gomb А12. Töltő А15 TF kártya А18. mikrofon csatlakozó. **В. TÁVIRÁNYÍTÓ:** (В1. Némítás/atlakozó В2. Hangerő növelése gomb В3. FM ch-/PREVIOUS gomb В4. Hangerő csökkentése В5. Világítás gomb В6. TWS gomb В7. Felvétel gomb В8. Üzem mód gomb В9. FM ch+/. KÖVETKEZŐ gomb В10. Ismétélje meg a B11 gombot. **03.** AZ EGYSÉG TÖLTÉSE **04.** BE/KI **05.** ZENE LEJÁTSZÁSA (USB/TF kártya módok) **06.** BLUETOOTH FUNKCIÓ **07.** ELEMEK CSERÉJE

08. FUNKCIÓ MÓD MÓDOSÍTÁSA **09.** FELVÉTEL FUNKCIÓ (távírányítóval) **10.** VALÓDI VEZETÉK NÉLKÜLI SZTEREO FUNKCIÓ (TWS) **11.** АUX MÓD **12.** VILÁGÍTÁS **13.** TREBLE & BASS **14.** RESET **15.** MIC PRIORITÁS **16.** MIC BEÁLLÍTÁS.

IT-01. COSA C'È NELLA SCATOLA? **02.** VISTA D'INSIEME. **A. PANNELLO SUPERIORE:** (А1. Controllo volume А2. Tasto TREBLE А3. Tasto MENU А4. Tasto MIC PRIORITY А5. Tasto MODE А6. Controllo luci А7. Display di controllo А8. Tasto di accensione e spegnimento А9. Tasto successivo А10. Riproduci/ Tasto Pausa А11 Tasto Precedente А13. Caricatore DC-15 V А15 Caricatore scheda TF А17. Concessione dispositivo esterno MIC 2: Jack microfono А19 **В. TELECOMANDO:** (В1. Tasto Mute/OFF В2. Tasto aumento volume В3. Tasto FM ch-/PREVIOUS В4. Tasto diminuzione volume В5. Tasto illuminazione В6. Tasto TWS В7. Tasto registrazione В8. Tasto modalità В9. FM ch+/ Tasto NEXT В10. Tasto Ripeti В11. Tasto Rec-Play) **03.** CARICA DELL'UNITÀ **04.** ACCENSIONE/SPEGNIMENTO **05.** RIPRODUZIONE MUSICA (modalità USB/scheda TF) **06.** FUNZIONE BLUETOOTH **07.** CAMBIA BATTERIE **08.** CAMBIA MODALITÀ FUNZIONE **09.** FUNZIONE DI REGISTRAZIONE (utilizzando il telecomando) **10.** FUNZIONE TRUE WIRELESS STEREO (TWS) **11.** MODALITÀ АUX **12.** ILLUMINAZIONE **13.** ALTI E BASSI **14.** RESET **15.** PRIORITÀ MIC **16.** REGOLAZIONE MIC.

LT-01. KAS DEŽUTĖJE? **02.** BENDRAS VAIZDAS. **A. VIRŠUTINIS SKYDELIS:** (А1. Garsumo valdymas А2. TREBLE klavišas А3. MENU mygtukas А4. MIC PRIORITY mygtukas А5. MODE mygtukas А6. Šviesų valdymas А7. Valdymo ekranas А8. Maitinimo įjungimo ir išjungimo mygtukas А9. Kitas mygtukas А10. Groti/ Pauzės mygtukas А12. Įkroviklis А15 TF kortelės įkroviklis А18. Mikrofono lizdas **В. NUOTOLINIO VALDYMO PULTAS:** (В1. Nutildymo/išjungimo mygtukas В2. Garsumo didinimo mygtukas В3. FM ch-/PREVIOUS klavišas В4. Sumažinti garsumą В5. Apšvietimo klavišas В6. TWS klavišas В7. Įrašymo klavišas В8. Režimo mygtukas В9. FM ch+ /KITAS klavišas В10. Pakartokite klavišą В11) **03.** ĮRENGINIO ĮKRAVIMAS **04.** MAITINIMO ĮJUNGIMAS/iŠJUNGIMAS **05.** MUZIKAOS ATKURIMAS (USB/TF kortelės režimai) **06.** BLUETOOTH FUNKCIJA **07.** PAKEISTI AKUMULIATORIUS **08.** PAKEISTI FUNKCIJOS REŽIMĄ **09.** ĮRAŠYMO FUNKCIJA (naudojant nuotolinio valdymo pultą) **10.** TIKROJI BELAIDIO STEREO FUNKCIJA (TWS) **11.** АUX REŽIMAS **12.** APSVIETIMAS **13.** TREBLE & BASS **14.** RESET **15.** MIC PRIORITETAS **16.** MIKRO REGULIAVIMAS.

LV-01. KAS IR IEKĀRTĀ? **02.** VISPĀRĒJAIS SKATS. **A. AUGŠĒJASĀ PANEĻIS:** (А1. Skaļuma regulēšana А2. Taustiņš TREBLE А3. MENU taustiņš А4. MIC PRIORITY taustiņš А5. MODE taustiņš А6. Gaismu vadība А7. Vadības displejs А8. Taustiņš IESLĒGŠANAS un IZSLĒGŠANAS А9. Nākamais taustiņš А10. Atskaņot/ Pauzes taustiņš А12. Lādētājs DC-15 А16. Ārējās ierices līgзда А19) **В. TĀLVADĪBAS PULTS:** (В1. Izslēgšanas/izslēgšanas taustiņš В2. Skaļuma palielināšanas taustiņš В3. FM ch-/PREVIOUS Taustiņš В4. Skaļuma samazināšanas taustiņš В5. Apgaismojuma taustiņš В6. Taustiņš TWS В7. Ierakstīšanas taustiņš В8. Režīma taustiņš В9. FM ch+/ Taustiņš NEXT В10. Atkārtot taustiņu В11) **03.** IERICES UZLĀDĒŠANA **04.** IESLĒGŠANA/IZSLĒGŠANA **05.** MŪZIKAS ATSKAŅOŠANA (USB/TF kartes režīmī) **06.** BLUETOOTH FUNKCIJA **07.** MAINĪT BATERIJAS **08.** MAINĪT IERAKSTĪŠANAS FUNKCIJA (izmantojot tālvadības pultī) **10.** ISTĀ BEZVADU STEREO FUNKCIJA (TWS) **11.** АUX REŽĪMS **12.** APGAISMOJUMS **13.** TREBLE & BAS **14.** RESET **15.** MIC PRIORITY **16.** MIC REGULĒŠANA.

MT-01. X'INHU FIL-KAXXA? **02.** VISTA GENERALI. **A. PANEL TA' FUQ:** (А1. Kontroll tal-volum А2. Tasti TREBLE А3. Tasti MENU А4. Tasti MIC PRIORITY А5. Tasti MODE А6. Kontroll tad-dwal А7. Wirja tal-kontroll А8. Tasti Power ON u OFF А9. Tasti li jmiss А10. Play/ Pawza А11 Cavetta BASS А13 Carger tal-USB 15V А17 АUX: Jack tal-Mikrofonu). **В. KONTROLL REMOTO:** (В1. Tasti Mute/OFF В2. Žid it-tasti tal-volum В3. FM ch-/PREVIOUS Key В4. Tnaqqas il-volum В5. Tasti tad-dawl В6. TWS В7. Rekord key В8. Mode key В9. FM ch+/

NEXT key В10. Irrepeti c-cavetta В11 Rec-Play) **03.** ICHARGE L-UNITÀ **04.** POWER ON/OFF **05.** IL-DABBJA TAL-MUŽIKA (modi tal-USB/TF card) **06.** BLUETOOTH FUNZJONI **07.** IBIDUL BATTERJI **08.** TIBDIL IL-MOD TAL-FUNZJONI **09.** FUNZJONI IR-REKORD (bil-użu tal-kontroll mill-bogħod) **10.** FUNZJONI STEREO MINGHAJR FIL-VERU (TWS) **11.** MODALITÀ АUX **12.** DAWL **13.** TREBLE & BASS **14.** RESET **15.** PRIJORITÀ MIC **16.** AGĠUSTAMENT MIC.

NL-01. WAT ZIT ER IN DE DOOS? **02.** ALGEMEEN OVERZICHT. **A. BOVENPANEEL:** (А1. Volumeregeling А2. TREBLE-toets А3. MENU-toets А4. MIC PRIORITY-toets А5. MODE-toets А6. Lichtregeling А7. Bedieningsdisplay А8. Aan- en uit-toets А9. Volgende-toets А10. Afspelen/ Pauzetoets А11. Vorige-toets А13. Oplader DC-15V А14. USB-oplader А17 **В. AFSTANDEBEDIENING:** (В1. Mute/UIT-toets В2. Volume verhogen-toets В3. FM ch-/PREVIOUS-toets В4. Volume verlagen-toets В5. Verlichtingstoets В6. TWS-toets В7. Opnametoets В8. Modus-toets В9. FM ch+/ NEXT-toets В10. Herhaaltoets В11. Rec-Play-toets) **03.** HET APPARAAT OPLADEN **04.** AAN/UIT **05.** MUTE/ WEEERGEVEN (USB/TF-kaartmodi) **06.** BLUETOOTH-FUNCTIE **07.** BATTERIJEN VERVANGEN **08.** FUNKTIEMODUS WIJZIGEN **09.** OPNAMEFUNCTIE (met behulp van afstandsbediening) **10.** ECHTE DRAADLOZE STEREOFUNCTIE (TWS) **11.** АUX-MODUS **12.** VERLICHTING **13.** TREBLE & BASS **14.** RESET **15.** MICROFOONPRIORITEIT **16.** MIC-AANPASSING.

NO-01. HVA ER I BOKSEN? **02.** OVERSIGT. **A. TOPPANELET:** (А1. Volumkontroll А2. DISKANT-tast А3. MENY-tast А4. MIC PRIORITY-tast А5. MODUS-tast А6. Lyskontroll А7. Kontrollskjerm А8. Strøm PÅ og AV-tast А9. Neste tast А10. Spill/ Pause-tast А12 BASS-nøkkel А15 USB-lader А17 FJERNKONTROLL: (В1. Demp/AV-tast В2. Øk volumtast В3. FM ch-/PREVIOUS-tast В4. Senk volumtast В5. Lystast В6. TWS-tast В7. Orptakstast В8. Modustast В9. FM ch+/NESTE-tast В10. Gjenta-tast В11. Rec-Play-tast) **03.** LADING AV ENHETEN **04.** STRØM PÅ/AV **05.** MUSIKKAVSPILLING (USB/TF-kortmodus) **06.** BLUETOOTH-FUNKSJON **07.** BYTT FUNKTION **08.** ENDRE FUNKSJONSMODUSBATTERIER **09.** ORPTAKFUNKSJON (ved bruk av fjernkontroll) **10.** TRUELESS STEREO FUNCTION (TWS) **11.** АUX MODUS **12.** BELYSNING **13.** TREBLE & BASS **14.** RESET **15.** MIC PRIORITY **16.** MIC JUSTERING.

PL-01. CO JEST W PUDEŁKU? **02.** WIDOK OGÓLNY. **A. PANEŁ GÓRNY:** (А1. Regulacja głośności А2. Klawisz TREBLE А3. Klawisz MENU А4. Klawisz MIC PRIORITY А5. Klawisz MODE А6. Sterowanie oświetleniem А7. Wyswietlacz kontroly А8. Klawisz włączania i wyłączenia zasilania А9. Klawisz pauzy А10. Odtwarzanie/ Klawisz pauzy А12. Klawisz BASS А13. Ładowarka DC-15 V А15. Ładowarka USB А16. Ładowarka karty TF А17. АUX Urządzenie zewnętrzne А18. MIC 2: Gniazdo mikrofonu А19) **В. PILOT STEROWANIA:** (В1. Klawisz wyciszenia/wyłączenia B2. Klawisz zwiększenia głośności В3. Klawisz FM ch-/PREVIOUS А4. Klawisz zmniejszenia głośności В5. Klawisz oświetlenia В6. Klawisz TWS В7. Klawisz nagrywania В8. Klawisz trybu В9. FM ch+/ Klawisz NEXT В10. Klawisz powtarzania В11. Klawisz Rec-Play) **03.** ŁADOWANIE URZĄDZENIA **04.** WŁĄCZANIE/WYŁĄCZANIE URZĄDZENIA **05.** ODTWARZANIE MUZYKI (tryby USB/karty TF) **06.** FUNKCJA BLUETOOTH **07.** ZMIEN BATERIE **08.** ZMIEN TRYB FUNKCJI **09.** FUNKCJA NAGRYWANIA (za pomocą pilota) **10.** FUNKCJA PRAWDZIWEGO BEZPRZEWODOWEGO STEREO (TWS) **11.** TRYB АUX **12.** OSWIETLENIE **13.** WYSOKI I BAS **14.** RESET **15.** PRIORYTET MIKROFONU **16.** REGULACJA MIKROFONU.

PT-01. O QUE ESTÁ NA CAIXA? **02.** VISÃO GERAL. **A. PAINEL SUPERIOR:** (А1. Controlro de volume А2. Tecla TREBLE А3. Tecla MENU А4. Tecla MIC PRIORITY А5. Tecla MODE А6. Controlro de luzes А7. Visor de controlo А8. Tecla LIGAR e DESLIGAR А9. Próxima tecla А10. Reproduzir/ Tecla de Pausa А11. **В. CONTROLLO REMOTO:** (В1. Tecla

Mute/OFF В2. Tecla de aumento de volume В3. Tecla FM ch-/PREVIOUS В4. Tecla de diminuição de volume В5. Tecla de iluminação В6. Tecla TWS В7. Tecla de gravação В8. Tecla de modo В9. FM ch+ /NEXT tecla В10. **03.** CARRREGAR A UNIDADE **04.** LIGAR/DESLIGAR **05.** REPRODUÇÃO DE MÚSICA (modos de cartão USB/TF) **06.** FUNÇÃO BLUETOOTH **07.** TROCAR AS BATERIAS **08.** TROCAR O MODO DE FUNÇÃO **09.** FUNÇÃO DE GRAVAÇÃO (utilizando o comando à distância) **10.** FUNÇÃO ESTÉREO SEM FIO VERDADEIRA (TWS) **11.** MODO АUX **12.** ILUMINAÇÃO **13.** TREBLE & BASS **14.** RESET **15.** PRIORIDADE DO MIC **16.** AJUSTE DO MIC.

RO-01. CE ESTE ÎN CUTIE? **02.** Vedere de ansamblu **A. PANOUL SUPERIOR:** (А1. Controlul volumului А2. Tasta TREBLE А3. Tasta MENU А4. Tasta MIC PRIORITY А5. Tasta MODE А6. Control luminii А7. Afişaj de control А8. Tasta Pornire și Oprire А9. Tasta următoare А10. Redare/ Tasta de pauză А12. Încărcător de 15 V А15 pentru dispozitivul extern А18: Jack microfon) **В. TELECOMANDA:** (В1. Tasta Mute/Oprire В2. Tasta de creștere a volumului В3. Tasta FM ch-/PREVIOUS В4. Tasta de scadere a volumului В5. Tasta de iluminare В6. Tasta TWS В7. Tasta de înregistrare В8. Tasta de mod В9. FM ch+ /NEXT Tasta В10 Repetați tasta Rec-Play) **03.** ÎNCĂRCAREA UNITĂȚII **04.** PORNIRE/OPRIRE **05.** REDARE MUZICA (moduri card USB/TF) **06.** FUNCȚIA BLUETOOTH **07.** SCHIMBAREA BATERILOR **08.** SCHIMBAREA MODULUI FUNCȚIEI **09.** FUNCȚIA ÎNREGISTRARE (folosind telecomandă) **10.** FUNȚII STEREO FĂRĂ TWS) **11.** MOD АUX **12.** ILUMINARE **13.** TREBLE & BASS **14.** RESET **15.** PRIORITATE MIC **16.** REGLAREA MIC.

RU-01. 01. ЧТО В КОРОБКЕ? **02.** ОБЩИЙ ВИД. **A. ВЕРХНЯЯ ПАНЕЛЬ:** (А1. Регулятор громкости А2. Кнопка TREBLE А3. Кнопка MENU А4. Кнопка ПРИОРИТЕТА МИКРОНА А5. Кнопка MODE А6. Управление подсветкой А7. Дисплей управления А8. Кнопка включения и выключения питания А9. Кнопка «Далее» А10. Воспроизведение/ Клавиша паузы А11. Клавиша BASS А13. Зарядное устройство постоянного тока А15. Зарядное устройство USB А17. Разрешение внешнего устройства А18. Разъем для микрофона А19) **В. ДИСТАНЦИОННОЕ УПРАВЛЕНИЕ:** (В1. Клавиша отключения/выключения звука В2. Клавиша увеличения громкости В3. Клавиша FM ch-/PREVIOUS В4. Клавиша уменьшения громкости В5. Клавиша освещения В6. Клавиша TWS В7. Клавиша записи В8. Клавиша режима В9. FM ch+ /СЛЕДУЮЩАЯ клавиша В10. Клавиша повтора В11) **03.** ЗАРЯДКА УСТРОЙСТВА **04.** ВКЛЮЧЕНИЕ/ВЫКЛЮЧЕНИЕ ПИТАНИЯ **05.** ВОСПРОИЗВЕДЕНИЕ МУЗЫКИ (режимы USB/TF-карты) **06.** ФУНКЦИЯ BLUETOOTH **07.** ЗАМЕНА БАТАРЕИ **08.** ИЗМЕНЕНИЕ РЕЖИМА ФУНКЦИИ **09.** ФУНКЦИЯ ЗАПИСИ (с помощью пульта дистанционного управления) **10.** ФУНКЦИЯ НАСТОЯЩЕГО БЕСПРОВОДНОГО СТЕРЕО (TWS) **11.** РЕЖИМ АUX **12.** ПОДСВЕТКА **13.** ВЫСОКИЕ И НИЗКИЕ **14.** СБРОС **15.** ПРИОРИТЕТ МИКРОНА **16.** НАСТРОЙКА МИКРОНА.

SK-01. ČO JE V KRABÍČKE? **02.** CELKOVÝ POHĽAD. **A. HORŇÍ PANEL:** (А1. Ovládanie hlasitosti А2. Tlačítko TREBLE А3. Tlačítko MENU А4. Tlačítko MIC PRIORITY А5. Tlačítko MODE А6.